

Important ! Conserver le numero.

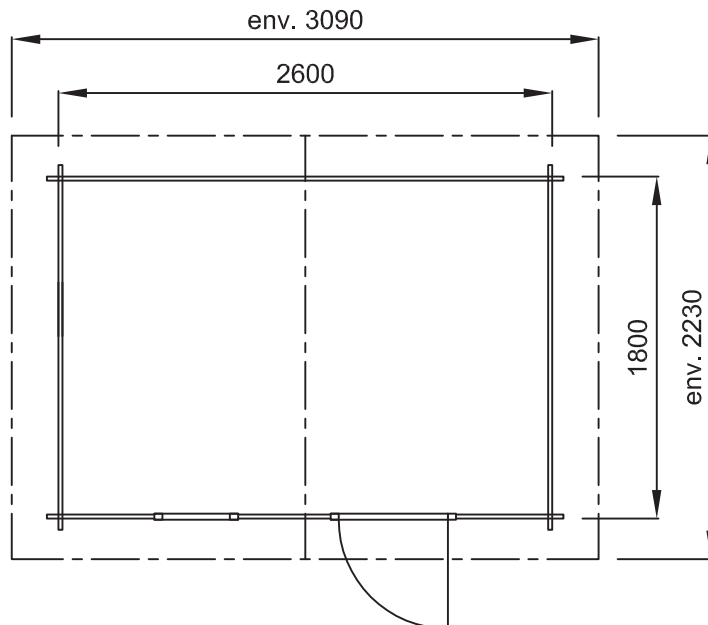
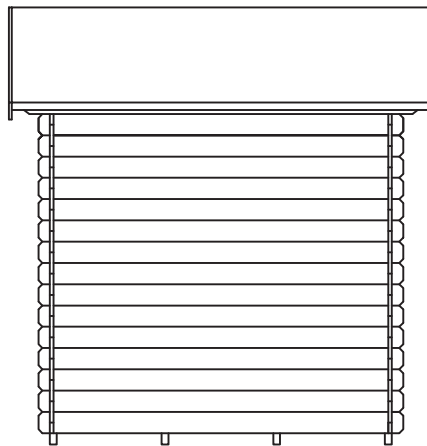
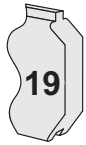
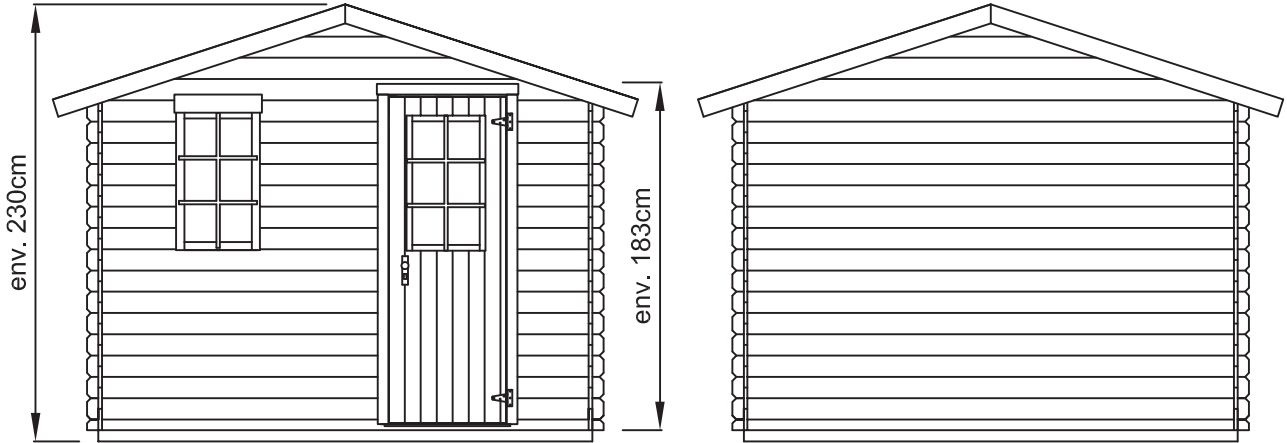
Contrôlée :

Le numéro de garantie :



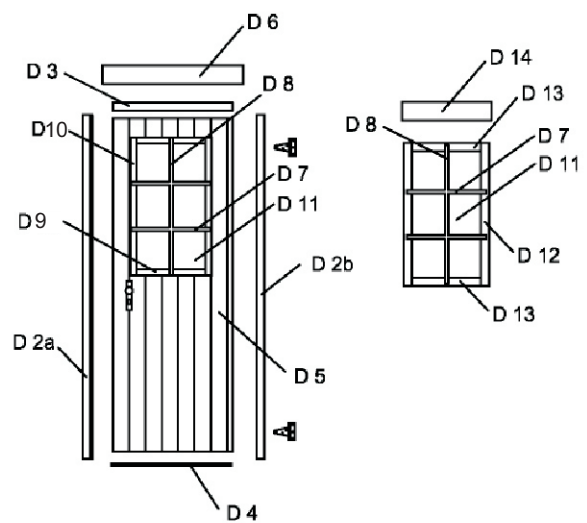
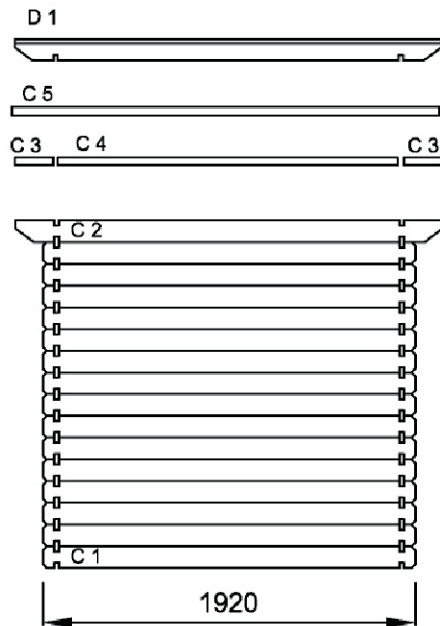
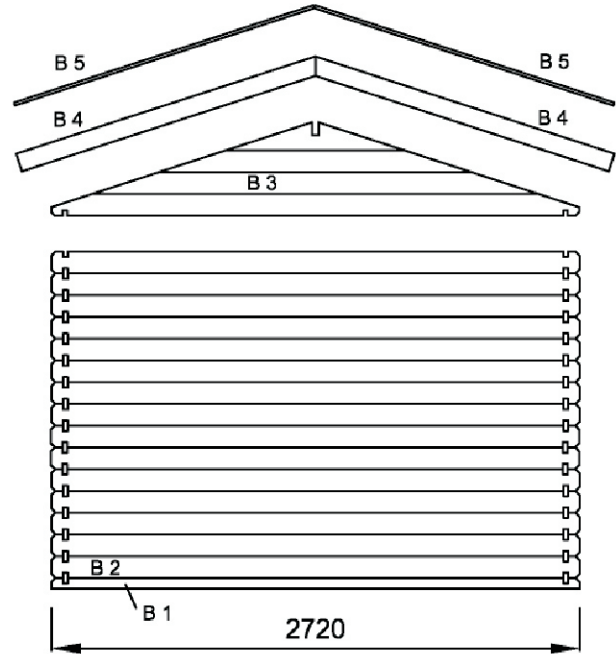
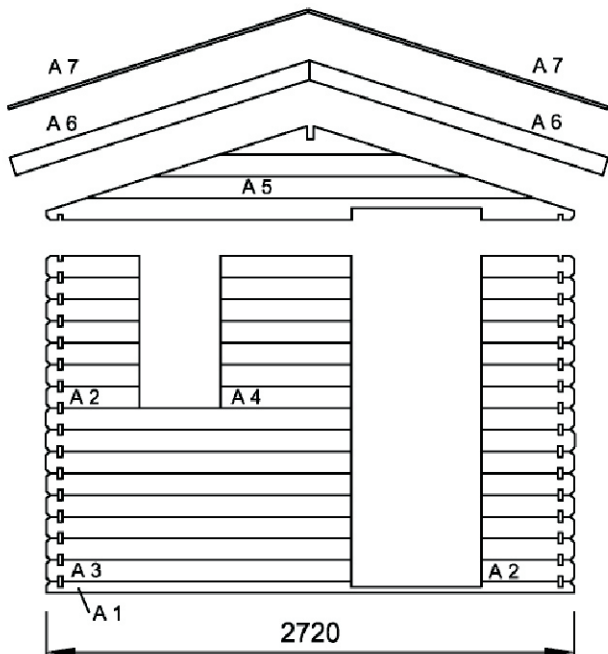
Lillevilla 276

2600 mm x 1800 mm
19 mm



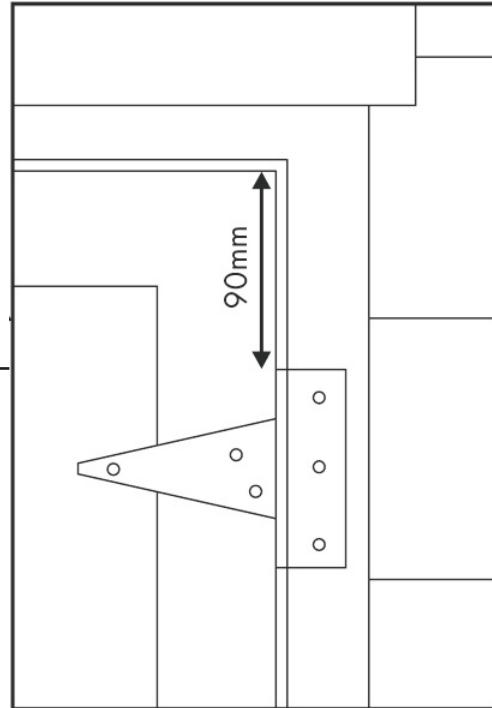
Lillevilla 276

2600 mm x 1800 mm 19 mm



Lillevilla 276

2600 mm x 1800 mm 19 mm

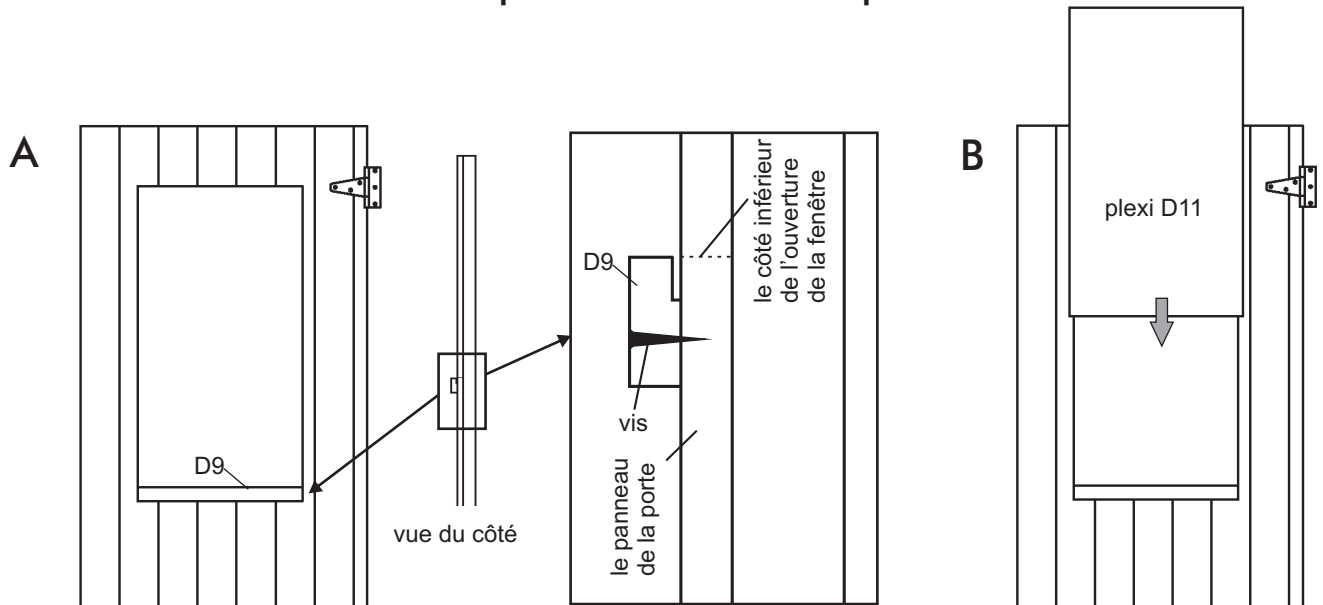


Lillevilla 276

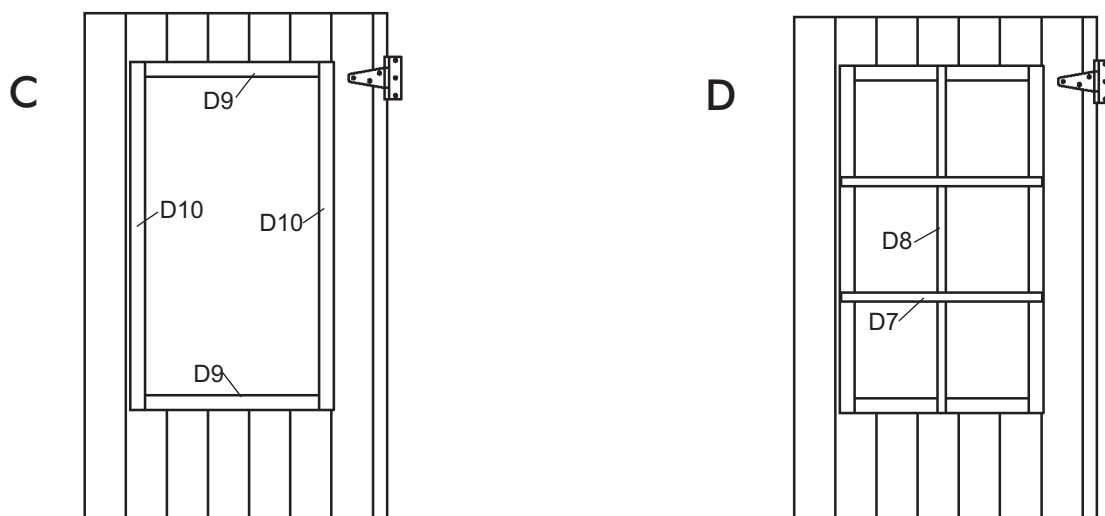
2600 mm x 1800 mm 19 mm



La pose de la fenêtre de la porte



Démarrez la pose de la fenêtre de la porte en fixant le liteau D9 longue 355mm sur le panneau de la porte, sur le côté inférieur de l'ouverture de la fenêtre, à niveau avec le bord et utilisant deux vis (vis 3.5x20mm), l'image A. Remarquez que le débord du liteau doit être posé vers l'intérieur. Pré percez d'abord les trous pour les vis pour pas cassez le liteau. On vous conseille aussi utiliser du silicone ou autre produit de fixation (élastique) pour fixer le liteau sur le panneau de la porte. Détachez le film de protection de deux côté et glissez le plexi de haut vers le bas à sa place dans l'entaille.



Lillevilla 276

2600 mm x 1800 mm 19 mm



Liste de pièces

Description	Mesures en mm moyenne	Pièces	Référence	Contrôle
Poutre de fondation	36 x 60 x 2600	4		
Lames de plancher	17 x 87 x 1757	30		
Plinthe	20 x 30	9m		
Madrier	19 x 56 x 2720	1	A1	
Madrier	19 x 112 x 479	22	A2	
Madrier	19 x 112 x 1574	8	A3	
Madrier	19 x 112 x 672	7	A4	
Pignon	19 x 420 x 2720	1	A5	
Planche de rive	16 x 95 x 1620	2	A6	
Planche de finition de la couverture en shingle	16 x 45 x 1620	2	A7	
Madrier	19 x 56 x 2720	1	B1	
Madrier	19 x 112 x 2720	15	B2	
Pignon	19 x 420 x 2720	1	B3	
Planche de rive	16 x 95 x 1620	2	B4	
Planche de finition de la couverture en shingle	16 x 45 x 1620	2	B5	
Madrier	19 x 112 x 1920	15+15	C1	
Madrier	19 x 112 x 2200	1+1	C2	
Planche biseautée	19 x 40 x 200	2+2	C3	
Planche biseautée	19 x 40 x 1762	1+1	C4	
Planche de rive	16 x 45 x 2200	1+1	C5	
Panne faîtière	34 x 135 x 2200	1	D1	
Cadre de porte, côté droite	52 x 43 x 1765	1	D2a	
Cadre de porte, côté gauche	42 x 43 x 1765	1	D2b	
Cadre de porte, supérieur	43 x 43 x 662	1	D3	
Seuil métallique	12 x 37 x 662	1	D4	
Porte, type J13	600 x 1720	1	D5	
Couvre-joint de dessus de porte	20 x 95 x 750	2	D6	
Barre du croisillon de fenêtre, porte	18 x 18 x 410	4	D7	
Barre du croisillon de fenêtre, porte	18 x 18 x 710	2	D8	
Liteau pour la fenêtre de la porte	12 x 30 x 355	2	D9	
Liteau pour la fenêtre de la porte	12 x 30 x 710	2	D10	
Plexi	2 x 375 x 670	2	D11	
Cadre de fenêtre	43 x 43 x 738	2	D12	
Cadre de fenêtre	43 x 43 x 410	2	D13	
Couvre-joint de dessus de fenêtre	20 x 95 x 480	2	D14	
Voliges	17 x 87 x 1570	52		
Latte tempête	28 x 28 x 1750	4		
Cale de bois rainurée pour le montage	19 x 60 x 250	2		
Clous, vis		1		

Tous les mesures sont approximatives.
Sous réserve de modifications.



NOTICE GENERALE DE MONTAGE DE VOTRE ABRI DE JARDIN LILLEVILLA

Cher client,

Nous vous remercions d'avoir choisi un abri «Luoman Puutuote ». Ces instructions générales concernent tous les abris en madriers légers : 19, 21, 28, 34 et 44 mm, fabriqués par Luoman Puutuote Oy. Lisez ces instructions avec soin avant de commencer le montage. Vous trouverez, les schémas, la liste des pièces et les détails spécifiques dans les instructions fournies avec chaque modèle.

En cas de réclamation, nous vous prions de bien vouloir communiquer le numéro de garantie du abri à votre revendeur. Le numéro de garantie se trouve sur les deux cotés du colis et sur la première ou sur la dernière page de la notice (étiquette argentée). Il nous sera malheureusement impossible de traiter une réclamation si le numéro de garantie n'est pas fourni!

NB : Luoman Oy se réserve tous les droits en ce qui concerne les notices d'assemblage, les schémas, les photos et toute autre information technique. Toute utilisation ou transmission frauduleuse pourra donner lieu à des poursuites.

Luoman Puutuote Oy utilise un système de Chaîne-de-Contrôle, qui est certifié par DNV Certification Oy/Ab (www.dnv.com, certificat 2149-2005-SMS-HEL-DNV). La part de matière première en bois certifiée dans votre abri est indiquée sur le site www.luoman.fi. Notre entreprise a le droit d'utiliser le logo PEFC, licence PEFC/02-31-82



PEFC/02-31-82



1. Stockage de la palette sur le chantier, contrôle et tri des pièces

Les madriers prêts à l'emploi et les autres pièces ont été emballés dans une bâche protectrice opaque. Si le produit n'est pas monté tout de suite, nous vous conseillons de le stocker à l'intérieur ou dans un endroit protégé. Ne déballez pas votre colis. Le produit ne doit pas être posé directement sur le sol afin d'éviter tout contact avec l'humidité. Il est important que l'endroit de stockage soit plat, au risque de déformer vos madriers.

Dans la notice de montage, vous trouverez la liste des pièces incluses ainsi que les schémas des murs de l'abri. Contrôlez le contenu du colis avec l'aide de la liste des pièces et contactez tout de suite votre revendeur s'il vous en manque ou si des pièces sont abîmées (Veuillez vous reporter au chapitre 16. Réclamation en cas de défaut ou de malfaçon).

Les pièces doivent être protégées des rayons du soleil, de la pluie et de l'humidité pouvant remonter du sol et ceci jusqu' au moment du montage. Après l'ouverture de l'emballage, le produit doit être monté le plus tôt possible. Si le travail est interrompu, les pièces doivent être protégées des intempéries. Pendant le stockage et le montage de l'abri, souvenez-vous que le bois est un matériau poreux et qu'il faut donc faire attention aux taches de souillure. Avant de commencer le montage, nous vous conseillons de trier les pièces à proximité de l'endroit où vous allez monter l'abri, de façon à avoir suffisamment d'espace pour travailler (schéma 1).

2. Déclaration ou Permis de construire

En général, toutes les nouvelles constructions sont assujetties à un permis de construire ou à une déclaration de travaux. Nous vous conseillons de toujours consulter la législation locale avant de commencer le montage.

Veuillez noter que l'assemblage d'un abri Lillevilla demande un peu d'expérience et de savoir faire dans le bâtiment. Si nécessaire n'hésitez pas à demander l'aide d'un professionnel.

3. Les fondations

Des fondations effectuées avec soin sont un facteur déterminant pour un montage réussi. Les fondations doivent être parfaitement de niveau. Les fondations et la structure doivent rester horizontales ; même après le montage, la construction doit pouvoir travailler pleinement. Il est conseillé de vérifier, que le sol sur lequel vous envisagez de construire votre abri, permette une bonne évacuation de l'eau afin d'éviter le gel. Si le sol risque de geler, les fondations doivent se trouver au dessous du niveau du gel, sinon il faut réaliser une base d'isolation pour empêcher de gel d'atteindre la structure.

Dans tous les cas, nous vous conseillons de faire une dalle en béton pour les fondations (schéma 2). Celle-ci permet de répartir le poids de la structure sur une grande surface et convient à tous les types de terrains.

Vous pouvez aussi réaliser des fondations sur piliers (schéma 3), par exemple en utilisant des fondations légères en gravier ou des poteaux en béton. Ce type de fondation peut être pratique pour différents abris. Dans ce cas, la quantité de rangées des piliers doit être identique aux nombres de solives. L'espacement entre les piliers est déterminé par l'épaisseur des solives. L'espace maximum avec des solives de dimension 48 x 98mm est 150cm, et avec des solives de 36 x 60mm l'espace maximum doit être de 80cm. Lorsque l'assemblage se fait avec les solives de 36 x 60mm couchés l'espace maximum est de 60cm. Avec cette distance, les solives/poutres de fondations résistent à une charge jusqu'à 150 kg/m² sans se plier. Si la charge du plancher est supérieure à celle-ci (elle sert d'abri pour les bûches, par exemple), il faut utiliser des espaces moins importants entre les poutres en ajoutant des piliers.

Vous pouvez aussi utiliser des fondations en piliers plus légers, en fixant les solives/poutres de fondation sur

des barreaux en ciment qui reposent sur du gravier (schéma 3a). Il est important que les fondations ne puissent pas se déformer. Ce type de fondation n'étant pas résistant au gel, le fabricant ne prendra pas en charge les dommages causés par le gel si vous optez pour ce type de fondation.

Tous les types de fondations (solives) doivent être assez hauts pour que la partie sous les bâtiment soit suffisamment ventilée. Les fondations pour la terrasse (en option) doivent être faites aussi soigneusement que celles pour le bâtiment. Les dimensions exactes pour faire les fondations se trouvent dans les plans de montage spécifiques à chaque modèle. Lorsqu'il s'agit d'un modèle équipé de tiges filetées, consultez le paragraphe 9 de cette notice, intitulé « Protection contre la tempête », avant de démarrer le montage.

4. Montage de l'abri

4.1 Solives

Commencez le montage en assemblant les solives de fondation à intervalle régulier (sauf indication contraire) en fonction de la surface totale de l'abri. Fixez les aux fondations avec par exemple des chevilles (non livrées). Pour des raisons techniques de production les solives/poutres de fondation peuvent avoir des légères dissemblances entre elles. Veuillez vérifier la longueur correcte indiquée dans la liste des pièces et avant de commencer le montage coupez si nécessaire les solives/poutres de fondation trop longues selon la dimension indiquée. Les solives sont traitées avec un produit de protection bois. Toutefois il est recommandé d'ajouter une bande de feutre bitumeux (non livrée) ou un autre matériel isolant entre les fondations et les solives pour empêcher l'humidité de remonter du sol vers le bois massif de la construction. Veillez à assembler les solives de la fondation un peu plus vers l'intérieur par rapport aux murs en madriers (5 mm de chaque côté). Cela permettra à l'eau ruisselante de s'évacuer plus facilement. Il y a deux raisons importantes à ceci: tout d'abord, l'eau de pluie tombant le long des murs ne mouillera pas le point de contact entre les solives de fondation et les premiers madriers du bas, et ensuite cela vous permettra aussi de fixer plus facilement vos lames de plancher (en option sur certains modèles). Dans la pratique les fondations sont usinées environ 5-10 millimètres plus petites que la surface de l'abri pour les mêmes raisons.

4.2 Abris sans plancher

Si votre abri ne comprend de plancher Luoman, vous devez monter la structure directement sur une dalle de béton. Il est indispensable de prévoir une isolation de cette dernière afin d'éviter les remontées d'humidité. Mettez aussi un isolant entre la dalle et le premier madrier pour éviter la remontée d'humidité, la dalle en béton doit être 5-10mm plus petite que la surface de l'abri afin que l'eau de pluie ruisselant le long des murs ne reste pas entre le point de contact de la dalle de béton et les premiers madriers du bas.

4.3 La structure en madriers

Pour faciliter le montage, utilisez les cales en bois fournies dans le colis, que vous identifierez grâce à la lettre X. Posez la cale en bois sur le madrier et frappez le bloc assemblé jusqu'à ce que le madrier s'enfonce (s'emboîte). Ne frappez pas trop fort pour éviter de casser les madriers. Si le madrier ne se place pas facilement, vérifiez que la rainure est alignée sur la languette du madrier inférieur. Les madriers sont usinés de façon à ce que l'assemblage ne nécessite pas une force très importante.

Commencez à monter la structure en assemblant le premier niveau des madriers sur les solives. Vérifiez que vous montez les madriers avec la languette vers le haut. Vérifiez la diagonale de la structure en madriers (schéma 5) et fixez alors les premiers madriers du bas sur les solives/poutres de fondation avec des clous fournis dans le sachet « accessoires », en clouant en biais selon l'image 6. Souvenez-vous qu'il faut percer les madriers des murs avant de les clouer afin d'éviter de fendre les madriers. Si l'abri ne comprend pas ni plancher ni des solives/poutres de fondation, fixez la structure en madriers à la base à l'aide d'équerres (non fournies) chevillées sur la dalle en béton.

Continuez à monter les murs, une hauteur de madrier à la fois, selon les schémas de construction des murs. Pendant le montage des murs, veillez à ce que la structure se monte symétriquement. En d'autres termes, l'emboîtement du madrier d'un mur doit être au centre du madrier perpendiculaire.

NB! Assemblez les madriers très soigneusement en suivant les plans des murs quand vous montez un abri qui comprend à la fois des madriers pré-perçés et non pré-perçés de la même longueur. Il est impératif que ceux-ci ne soient pas inversés par erreur.

5. Montage des portes et des fenêtres

Lorsque vous aurez assemblé 3 ou 4 rangées de madriers, installez la/les porte(s) avec les cadres pré-montés. Si votre abri dispose d'une double porte, vous devrez la monter plus tard.

5.1 La porte simple

La porte simple est généralement pré-montée sur son cadre. La porte avec son cadre doit être glissée par le haut, les charnières vers l'extérieur, sur l'emplacement réservé à cet effet dans les madriers des murs (schéma 7). Le cadre de la porte a été usiné de telle sorte que les madriers s'emboîtent dans l'entaille du cadre de porte. Si la porte est difficile à mettre en place, vérifiez que les madriers et les montants latéraux du cadre de la porte soient bien alignés. Vous pouvez frapper doucement le cadre avec un marteau et une cale en bois, mais faites attention à ne pas taper trop de fort pour éviter de casser la structure. Vérifiez la diagonale du cadre pour vérifier son équilibrage. Fixez maintenant les poignées de la porte et vérifiez que la porte fonctionne correctement.

5.2 La double porte

Le cadre de la double porte a été conditionné en pièces détachées. Il faut donc assembler les pièces avant le montage (schéma 8). Fixez les montants latéraux avec le montant du dessus de la porte avec des clous, ceux-ci doivent être plantés dans les angles. Assurez-vous que les joints des montants latéraux soient correctement fixés sans aucune fissure. Si le cadre prévoit un montant sous la porte en bois, fixez le aussi aux montants latéraux. S'il y a un seuil en métal, vissez-le aux montants latéraux dans les coins en bas. NB : les intervalles entre les montants latéraux doivent être exactement identiques au dessus et au dessous. Posez la porte de la même manière que la porte simple.

5.3 Remarques importantes concernant la porte

Souvenez-vous que pour permettre à la porte de fonctionner correctement, il est impératif que l'abri et le cadre de la porte ou des portes soient parfaitement de niveau et d'équerre. L'entaille du madrier sous la porte n'est pas totalement horizontale pour des raisons techniques de fabrication. Veuillez tenir compte de ceci en posant le cadre de la porte et si nécessaire ajouter dessous une cale pour le positionner de niveau. Visser alors les montants latéraux dans le tout premier madrier en bas, de telle sorte que le cadre ne remonte pas pendant l'utilisation. Le bois travaille en fonction des taux d'humidité de l'air, il est parfois nécessaire d'ajuster les charnières de la porte vers l'intérieur ou l'extérieur, selon la situation. Par exemple si la porte semble être trop grande sur le cadre, tourner toutes les charnières vers l'intérieur. Vérifiez aussi les portes et les fenêtres à chaque changement de saison et les régler si nécessaire. En effet suivant le taux d'hygrométrie, le bois peut se contracter et/ou gonfler.

5.4 La pose de la fenêtre

La fenêtre sera glissée dans l'emplacement qui lui est réservé par le haut l'ouverture de la même manière que la porte. Vissez la poignée de la fenêtre et vérifiez que la fenêtre fonctionne. Si dans le sachet d'accessoires vous avez reçu l'entrebâilleur pour la fenêtre, installez le avant d'utiliser la fenêtre. Faites attention à installer la fenêtre dans le bon sens. Une fenêtre montée à l'envers tomberait de la charnière, une

fois ouverte. Les fenêtres avec des charnières placées en haut seront posées avec les charnières vers l'extérieur. Évitez d'ouvrir trop cette dernière, elle pourrait alors se déboîter des charnières d'avant plus si l'entrebâilleur n'a pas été installée.

5.5 L'espace au-dessus des fenêtres et des portes

Lorsque vous continuerez le montage des murs, vous noterez qu'il y a un espace ou jeu de quelques centimètres au-dessus de la porte et de la fenêtre (schéma 9). Puisque le bois est un matériau vivant, il se contracte si l'air est sec (la structure en madriers descend) et gonfle si le temps est humide (la structure en madriers remonte). C'est pourquoi cet espace est essentiel, afin que les murs puissent travailler sans endommager la construction. Cet espace sera caché avec des couvre-joints, qui seront cloués seulement sur le cadre de la porte ou de la fenêtre. Ne jamais planter de clous dans les madriers, autrement le mouvement naturel des madriers sera bloqué. Pour cette même raison, le cadre de la porte et de la fenêtre ne doivent pas être cloués au mur ni à aucun autre endroit, sauf dans le madrier le plus bas (la seule exception sont les modèles de 19mm, voir le chapitre 9. Protection contre la tempête).

6. Les pignons, la panne faîtière et les pannes intermédiaires

Veuillez noter que les madriers supérieurs des murs latéraux sont coupés pour suivre l'inclinaison du toit. Dans certains modèles, ces madriers sont courts, moins larges et biseautés (voir les schémas du mur construction), et doivent être vissés ou cloués au madrier du dessous (un pré-perçage est nécessaire). Quand les murs sont montés, c'est le moment de poser les pignons. Il faut 2 à 3 personnes pour poser les pignons. Vérifiez que les murs latéraux sont droits. Parfois ils doivent être légèrement poussés vers l'intérieur de façon à ce que les pignons puissent être installés. Assurez-vous que les pignons soient bien stables avant de mettre en place la panne faîtière. Cette dernière doit être posée dans les entailles des pignons de sorte que le bord supérieur de la panne faîtière soit au même niveau que le bord des pignons. Si l'abri prévoit des pannes intermédiaires (des soutiens du côté du toit) posez-les de la même façon. Clouez le pignon à la panne faîtière et aux pannes intermédiaires, faites le pré-perçage (schéma 10).

6.1 Les pignons

Les pignons de certains modèles se composent de plusieurs pièces ou madriers séparés (voir les schémas du mur). Montez les pignons suivant les schémas et fixez-les entre eux avec des clous de 100 mm (enfoncez les extrémités des clous 1-2 mm dans le bois).

7. Le plancher

Suivez attentivement les instructions suivantes si votre abri comprend un plancher et des solives de fondation. Les lames de plancher ont été rabotées et profilées. Elles ont un côté mâle et un côté femelle et ils présentent des rainures sur la face extérieure. Sur le côté intérieur il y a des biseaux plus petit. Il est normal que le dessous des lames de plancher soit flache. Ce n'est pas un défaut mais une particularité du produit. Vous pouvez constater que certaines parties sur la face extérieure ne sont pas rabotées ou ont des feuillures manquantes, ceci n'est pas un défaut. En effet notre technique ne nous permet de raboter qu'une seule face, ce qui ne pose aucun problème de qualité car la face intérieure est parfaitement lisse. (Aucune demande de S.A.V ne peut être prise en compte pour cette articularité). Pour des raisons techniques de production, les lames de plancher peuvent avoir des légères dissemblances entre elles. Veuillez vérifier la longueur correct indiquée dans la liste des pièces et avant de commencer le montage, coupez si nécessaire les lames de plancher trop longues en selon la dimension indiquée. Veuillez d'utiliser des bonnes lames, car les voliges ont le même profile que les lames de plancher.

Commencez à installer le plancher en posant les premières lames sur les solives, les biseaux et les rainures vers le bas (extérieur) et le côté femelle latérale vers le mur (laissez un espace de 5 mm entre le mur et le

plancher). A l'aide d'un crayon, marquez les points médians des solives sur le premier madrier du mur pour avoir des repères lorsque vous clouez. Positionnez les lames du plancher. NB : les lames travaillent en fonction l'humidité de l'air, vous devez donc laisser un peu de jeu (1 -1,5mm) entre chaque lame de plancher. Si nécessaire, vous pouvez recouper la dernière lame en la sciant pour permettre un assemblage facile. Vous devez mettre 2 clous par lame et par solive.

Quand les lames sont en place, suivez les marques que vous avez faites sur les murs et clouez les lames aux solives (schéma 4). Vous pouvez utiliser un fil tendu ou une lame pour vous aider. Fixez les plinthes. Il est conseillé de traiter le plancher immédiatement après la pose afin qu'il reste propre.

8. Toit

8.1 La pose des voliges

Avant de commencer la pose des voliges, vérifiez avec le niveau à bulle, que les pignons sont à la verticale. Assurez-vous que les murs et le bâtiment soient bien droits et que les portes et les fenêtres fonctionnent correctement, et que tout le bâtiment soit d'équerre. Si votre abri comporte des pannes intermédiaires, n'oubliez pas de les poser avant de commencer le montage des voliges. Si des tiges filetées sont incluses, elles doivent être installées avant les voliges.

Les voliges ont le même profile que les lames de plancher. Elles ont un côté mâle et un côté femelle et ils présentent des rainures sur la face extérieure. Il est normal que la face extérieure des voliges soit biseautée. Ce n'est pas un défaut mais une particularité du produit. Vous pouvez constater que certaines parties sur la face extérieure ne sont pas rabotées ou ont des feuillures manquantes, ceci n'est pas un défaut. En effet notre technique ne nous permet de raboter qu'une seule face, ce qui ne pose aucun problème de qualité car la face intérieure est parfaitement lisse. (Aucune demande de service après vente ne peut être prise en compte pour cette particularité).

Vous devez poser les voliges avec des biseaux plus petit vers l'intérieur du bâtiment, et le côté avec les rainures vers l'extérieur.

Attention, travaillez avec prudence ! Commencez la pose des voliges par l'avant de votre abri. Placez les premières voliges sur les deux côtés du toit et veillez à ce qu'elles ne dépassent pas la panne faîtière. Clouez les voliges (2 clous par volige et par point de fixation) sur les madriers les plus haut du mur latéral, à la panne faîtière ainsi qu'aux poutres maîtresses. Posez d'abord un côté. Laissez un peu de jeu (1 à 1,5mm) entre chaque volige de toit pour lui permettre de travailler en cas d'humidité. Veillez à suivre la rive du toit pour que les voliges fassent une ligne droite et veillez également à ne pas dépasser la ligne médiane de la panne faîtière. Quand vous arriverez aux dernières voliges, vérifiez leurs dimensions et si nécessaire sciez la partie qui dépasse (schéma 11). Pour des raisons techniques de production les voliges peuvent avoir des légères dissemblances entre eux. Si le bas de la rive n'est pas en ligne droite, vous pouvez la corriger en la sciant Clouez ensuite les voliges de l'autre côté du toit. Quand les voliges du toit sont clouées, vous pouvez fixer les planches de rive selon le schéma 12.

Si votre abri est livré avec des voliges de toit de deux longueurs différentes, installez les en alternant les voliges longues avec les voliges plus courtes en commençant toujours avec les plus longues.

8.2 Le matériel de couverture du toit

Le matériel de couverture du toit doit être installé immédiatement, qu'il soit inclus ou non. S'il est exclu, le toit doit être protégé et vous devez poser la couverture dès la livraison. Le bâtiment est prévu pour supporter seulement des matériaux légers (feutre bitumeux ou semblable). La charge totale sur le toit ne doit pas être supérieure à 100 kg/m². Une fois la couverture posée, vous pouvez fixer les planches de rives et les planches de support sur les voliges (schéma 12). Si le modèle comprend deux planches de rive, il faut poser

les plus fines par-dessus les planches plus larges.

ATTENTION : Luoman décline toute responsabilité si vous posez une couverture autre que le feutre bitumeux et/ ou Shingles.

9. Protection contre la tempête

Bien que les Lillevillas soient des constructions stables ; il est préférable de les protéger contre les vents violents. Fixez les poutres de fondations en suivant les indications ci-dessus.

Attention ! Dans les endroits enclins aux vents violents, il faut fixer le toit au bâtiment et la maison aux fondations avec un beaucoup de soin. Vous pouvez avoir besoin de matériel de fixation supplémentaire, ce matériel n'est pas inclus dans la livraison.

9.1 Les lattes de tempête dans les abris en madriers de 19mm d'épaisseur

Clouez les lattes de tempête dans chaque angle intérieur du bâtiment au madrier le plus bas du pignon et au chaque madrier du mur (Clouez aussi le cadre de la porte et le cadre de la fenêtre dans chaque madrier), voir le schéma 15.

10. Montage de la terrasse

Fixez d'abord les solives de fondation (T14) sur vos fondations comme pour le bâtiment lui même. Les solives de fondation courtes (T15, si incluses) seront posées sous les rampes de la terrasse. Elles servent de base de fixation également pour la première lame du plancher.

Deux madriers (T5) seront assemblés sur les solives extérieures de la fondation de telle sorte que les madriers permettent la fixation des extrémités des lames de la terrasse aux solives de fondation. Installez les rampes selon les schémas. Placez alors les lames de plancher (T16, côté rainuré vers le haut) à intervalle régulier (environ 1 centimètre entre chaque lame) sur les solives de fondation et clouez-les (2 clous par lames et par solives). Il est normal que le fond du plancher soit biseauté en -dessous. Ce n'est pas un défaut mais une particularité du produit. La lame de plancher courte doit être posée entre les rampes, à l'entrée de la terrasse. Assurez-vous que les lames de plancher soient fermement posées sur les solives de fondation. NB : Si votre abri comprend des tiges filetées, il est préférable que les premières lames de plancher du côté du mur soient fixées avec des vis pour permettre, si besoin est, de déplacer les lames de plancher afin de régler les boulons des tiges filetées.

Fixez les rampes de la terrasse sur le plancher en utilisant des équerres (T13). Finissez alors les rampes en posant les mains courantes (T9, T10) et en assemblant les profilés en U (T11) sur les extrémités des madriers de l'entrée de la terrasse. Fixez la lame de finition (T18, suivant les modèles) sur le devant des solives de fondation. Fixez enfin les rampes au abri avec des planches T12.

11. Les finitions de l'abri

11.1 Les croisillons des fenêtres

Certains modèles sont fournis avec des croisillons de fenêtres non -assemblés, clouez-les ou vissez-les à la porte / fenêtre. Pré -percez des petits trous à environ 1 centimètre de l'extrémité des croisillons et fixez-les avec précaution (schéma 18). Notez que la vitre rentre de 10mm dans la structure de la porte / fenêtre.

Faites attention à ne pas briser la vitre avec les clous.

Certains modèles ont des croisillons de fenêtres déjà assemblés. Ces modèles sont pourvus de clips en

plastique pour fixer les croisillons. Les clips peuvent être détachés pour permettre le nettoyage des fenêtres.

11.2 Les système de fermeture des fenêtres

Certains modèles ont des loquets pour maintenir la fenêtre ouverte, les instructions pour l'installation de ceux-ci sont incluses dans le paquet d'accessoires.

11.3 Le film de protection des fenêtres en plexiglas

Certains modèles ont des fenêtres en plexiglas. Ils sont pourvus d'un film protecteur afin d'éviter qu'ils ne s'abîment pas pendant la production, le transport et le montage. Enlevez-les des deux côtés après le montage et après avoir appliqué de la peinture sur la fenêtre / la porte.

12. Traitement de protection

Le bois utilisé n'a subi aucun traitement protecteur. C'est pourquoi il est recommandé de traiter votre abri de jardin tout de suite après le montage avec une lasure protectrice anti-bleuissement et anti-cryptogames. Deux couches de traitement de protection ou de peinture doivent être appliquées juste après avoir monté l'abri. Suivez les instructions du fabricant du traitement. Un meilleur résultat sera obtenu dans des conditions sèches, quand la température est supérieure à +5°C. Les portes et les fenêtres doivent être traitées des deux côtés. Le bâtiment doit être aussi traité à l'intérieur avec une protection anti-bleuissement et anti-cryptogames et ceci particulièrement dans les angles des murs. Les traitements intérieurs et extérieurs doivent être répétés régulièrement selon les instructions du fabricant du produit. Surveillez soigneusement l'état du mur latéral du coté sud, parce que les rayons UV sont plus importants de ce côté-là que sur les autres côtés.

Malgré le traitement, l'humidité peut entrer dans les angles, les noeuds, les fentes et les emboîtements des pièces. Si cela s'avère nécessaire, vous pouvez appliquer de la silicone.

Veillez noter que le produit de traitement peut couler de l'autre côté des noeuds fendus et risque de laisser des traces. Sur les extrémités des madriers (extrémités des madriers et des planches de rive) l'eau est absorbée plus facilement. Traitez ces points avec un soin particulier et souvent, car ce sont les parties les plus exposées aux intempéries. De la même manière, les autres surfaces exposées aux conditions climatiques et à une utilisation importante (les planches de rive, les baguettes du toit, les mains courantes) doivent être traitées au moins chaque année.

Le plancher doit être traité en même temps que les murs. Le plancher doit aussi être traité avant l'utilisation d'abri, avec par exemple, un vitrificateur ou de la peinture.

13. Entretien

Une vérification régulière et des réparations éventuelles des surfaces sont des précautions importantes. Contrôlez tout particulièrement la structure du toit, le matériel de couverture, les portes et les fenêtres et aussi les parties inférieures des cadres des menuiseries, les extrémités des madriers et les autres pièces exposées à une usure importante.

Contrôlez le fonctionnement des portes et des fenêtres. Vérifiez aussi l'état des joints en silicone, des portes et des fenêtres et remplacez-les si nécessaire.

Il est très important de s'assurer que l'abri soit suffisamment ventilé et que le dessous de plancher soit aéré. Il est conseillé de poser des grilles de ventilation (pas incluses) dans les pignons pour évacuer l'humidité excessive. La pose de gouttières pour l'eau de pluie est conseillée.

La charge des voliges du toit ne doit pas être supérieure de 100 kg/m². Vérifiez le toit et la couverture tous les

ans pour empêcher les fuites.

14. En cas de problème

Si la porte ou la fenêtre semble ne pas vouloir se placer correctement dans l'ouverture, vérifiez que le bâtiment est de niveau. Les menuiseries fonctionnent correctement uniquement lorsque le bâtiment est de niveau. Si nécessaire soulevez un coin de la maison et placez-y une cale en bois traité.

Si les murs latéraux ont des hauteurs différentes quand ils sont complètement montés, vérifiez que tous les madriers sont posés avec leur languette sur les rainures. Vous pouvez également régler le problème en soulevant le madrier le plus élevé (du niveau plus bas du mur) et en le fixant au madrier du mur latéral. Donnez ensuite de petits coups du bas vers le haut sur les madriers inférieurs et régularisez les espaces de cette façon.

Un madrier tordu peut être redressé en utilisant un bras de levier fait avec du bois de construction (environ 1 m de long) ayant un trou au milieu de la taille de l'épaisseur de madrier. Une tenaille de collage standard peut être également utilisée. Celle-ci sera vissée sur le madrier. Cet outil a une grande force de torsion et un madrier tordu sera plus facilement posé à l'aide de cet outil. Faites attention à ne pas abîmer le madrier. Le bois étant un matériau vivant, nous ne pouvons pas être sûr à 100% qu'aucun madrier ne se voilera après son emballage, même si nous prenons toutes les précautions pour limiter ce risque.

S'il y a un léger creux dans le madrier, versez-y un peu d'eau. L'eau fera gonfler le bois et éliminera ce creux.

Si une pointe est cassée dans le triangle du pignon, elle peut facilement être fixée avec de la colle à bois et avec un petit clou. Vous pouvez aussi clouer la partie cassée du pignon sur le madrier de dessous. Cette pièce est relativement fragile à la manutention. Si cela se produit, ne vous inquiétez pas, cette pièce ne présente aucune résistance mécanique, clouez-la simplement sur le madrier du haut du mur.

Si un madrier ou une pièce est sale, poncez sur la tache en suivant la direction des fibres. Ne poncez pas en travers, afin d'éviter d'avoir une coloration différente une fois la pièce traitée.

15. Description du matériel

Luoman utilise pour la production de ses abris du pin et/ou de l'épicéa dense et à grain fin. Ce bois est séché industriellement. Le bois est une matière première naturelle qui n'a subi aucun traitement, excepté en ce qui concerne les solives et les lames de la terrasse qui ont été traitées avec un produit de protection. Malgré le séchage artificiel, le bois travaille en fonction de l'humidité de l'air. Cette caractéristique hydrométrique est typique au bois de construction. Il gonfle en fonction de l'humidité et se contracte en conditions sèches. Ces aspects doivent être pris en considération durant toute la construction et les notices de montage doivent être suivies.

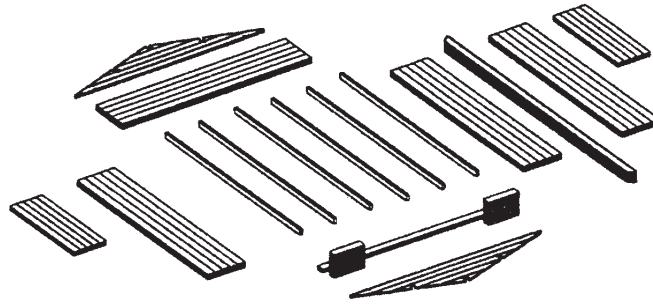
Le bois est un matériau naturel, il est donc courant de trouver des noeuds, groupes de noeuds, fentes dans les noeuds, résine et vrillages sont des caractéristiques naturelles au bois. Ceci signifie que les noeuds ou les trous peuvent présenter des coulures de résine. Certaines pièces peuvent être légèrement tordues mais sont cependant utilisables. Les fentes qui n'influencent pas la solidité de la construction, sont acceptables. Les coups et les biseaux sur le côté dans voliges de toit et dans les lames de plancher sont acceptables lorsqu'une fixation de façon à ne pas avoir de défauts visibles à l'intérieur de l'abri est possible. Les feuillures partiellement inexistantes sont dues au procédé de fabrication et sont totalement invisibles et sans aucun risque quant à la solidité de votre construction.

16. Réclamation en cas de défaut ou de malfaçon

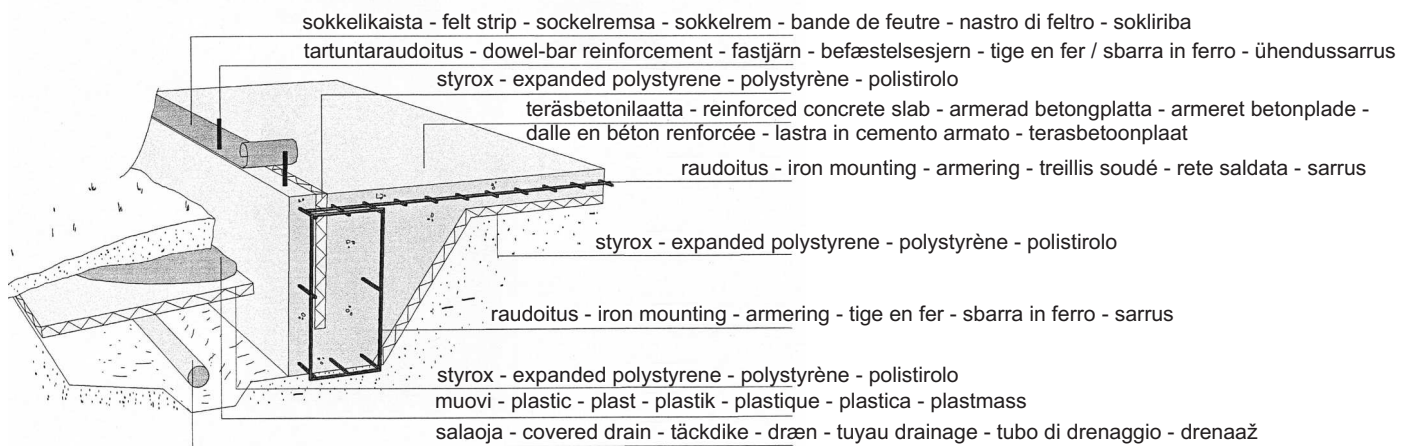
En cas de défaut ou de malfaçon, contactez immédiatement votre revendeur afin de faire une réclamation écrite. Si le montage de votre abri est déjà commencé, nous considérons que vous avez accepté le matériel tel quel. Notez bien le numéro de garantie et les pièces manquantes sur la liste des pièces du manuel. Le numéro de garantie se trouve dans les deux côtés du colis et sur la première ou sur la dernière page de la notice (étiquette argentée). Nous ne pourrions pas traiter de réclamation sans le code de la garantie. Expliquez clairement la défaillance constatée dans un document séparé. Les photos éventuelles peuvent nous aider à visualiser votre problème et accélérer la procédure. Fournissez-nous le ticket de caisse et/ou la facture d'achat et le lieu de votre achat (par exemple une copie du reçu daté) et ajoutez vos coordonnées avant d'envoyer la réclamation à votre revendeur.

Veillez noter que toute réclamation incomplète ne pourra être traitée et qu'elle vous sera retournée pour informations complémentaires. Les pièces défectueuses doivent être disponibles pour vérification par le fabricant ou le revendeur. Si la réclamation est justifiée, le fabricant prendra en charge les frais de transport (livraison) jusqu'au revendeur dans un délai raisonnable. Aucune livraison ne sera effectuée directement chez un client particulier. Le fabricant et le revendeur se réservent le droit de décision pour toutes les réclamations. Ils se réservent également le droit de visiter le chantier s'ils le jugent nécessaire. Le fabricant et le revendeur ne prendront pas en charge tout frais supplémentaire dû à des dommages directs ou indirects causés par les défaillances. Si la réclamation est sans fondement, le client prendra en charge tous les coûts engagés par celle-ci.

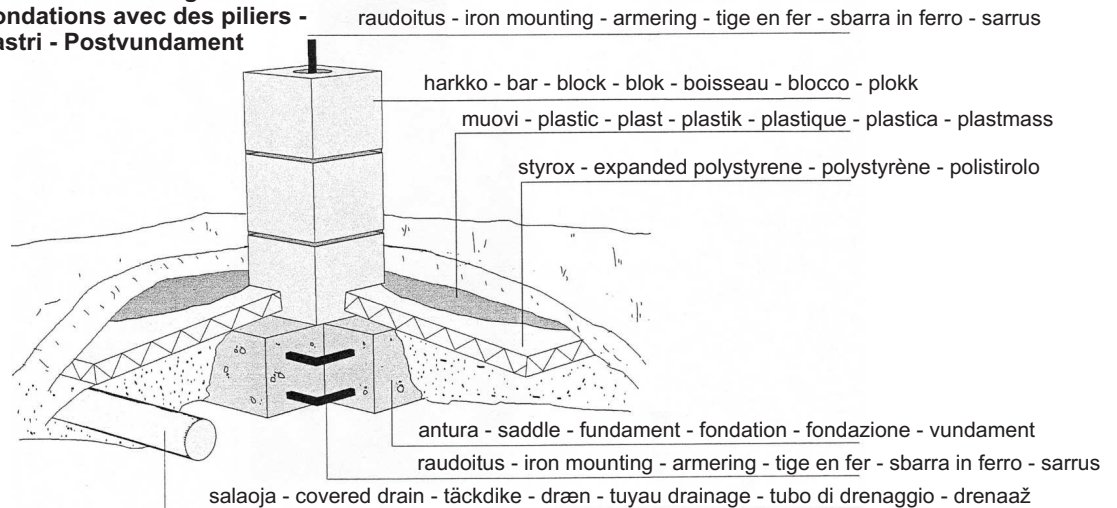
1. Osien lajittelu - Sorting the parts - Sortering av delarna - Sortering av delene - Le tri des pièces - Selezione dei pezzi - Osade sorteerimine



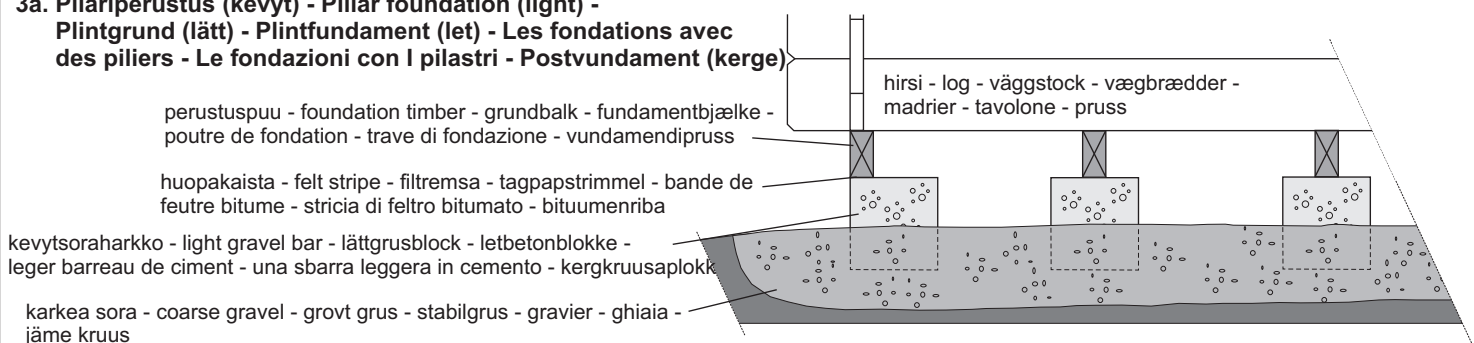
2. Laattaperustus - Slab foundation - Betonggrund - Betonfundament - Les fondations avec la dalle - Le fondazioni con una lastra di cemento - Plaatvundament



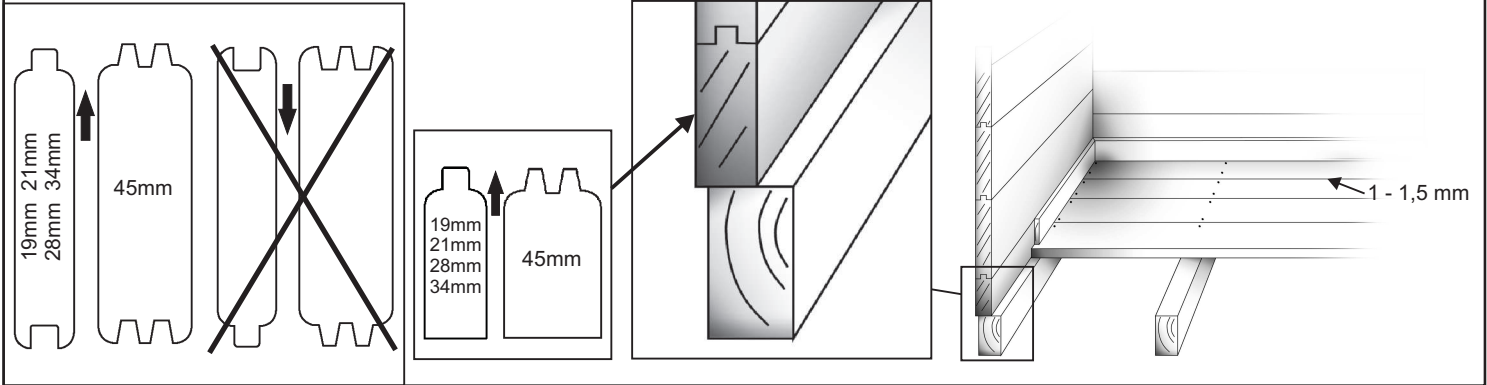
3. Pilariperustus - Pillar foundation - Plintgrund - Plintfundament - Les fondations avec des piliers - Le fondazioni con i pilastri - Postvundament



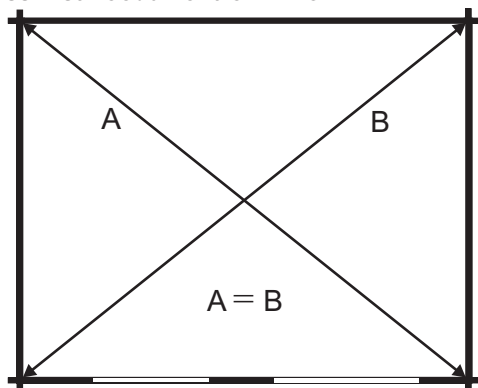
3a. Pilariperustus (kevyt) - Pillar foundation (light) - Plintgrund (lätt) - Plintfundament (let) - Les fondations avec des piliers - Le fondazioni con i pilastri - Postvundament (kerge)



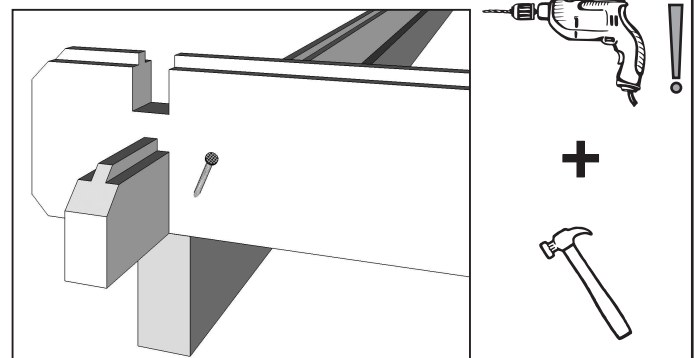
4. Hirsien asennussuunta, perustuspuiden asettelu ja lattian kiinnitys - The assembling direction of logs, foundation beams and assembling of the floor - Monteringsdirektion av väggtimren, grundbalkarna och montering av golvet - Vægbrædderne, fundamentbjælkerne og montering af gulvet - La pose des solives et la fixation du plancher - La posa delle travi di fondazione - Prusside paigaldussuund, vundamendiprusside paigaldus ja põranda kinnitamine



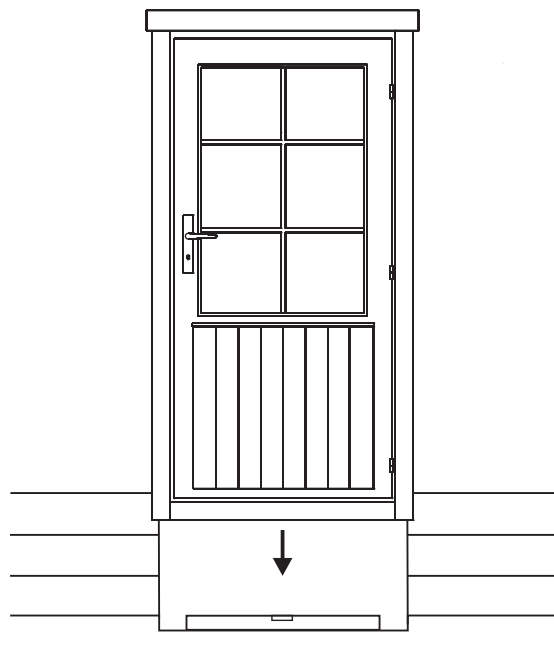
**5. Kehikon ristimitan tarkistaminen
 Checking the cross measurement of the log frame
 Kontroll av diagonalmått hos timmerramen
 Krydsmåling af bjælkerammen
 Control de diagonal de la structure
 Controllo diagonale della struttura
 Karkassi ristmõõdu kontrollimine**



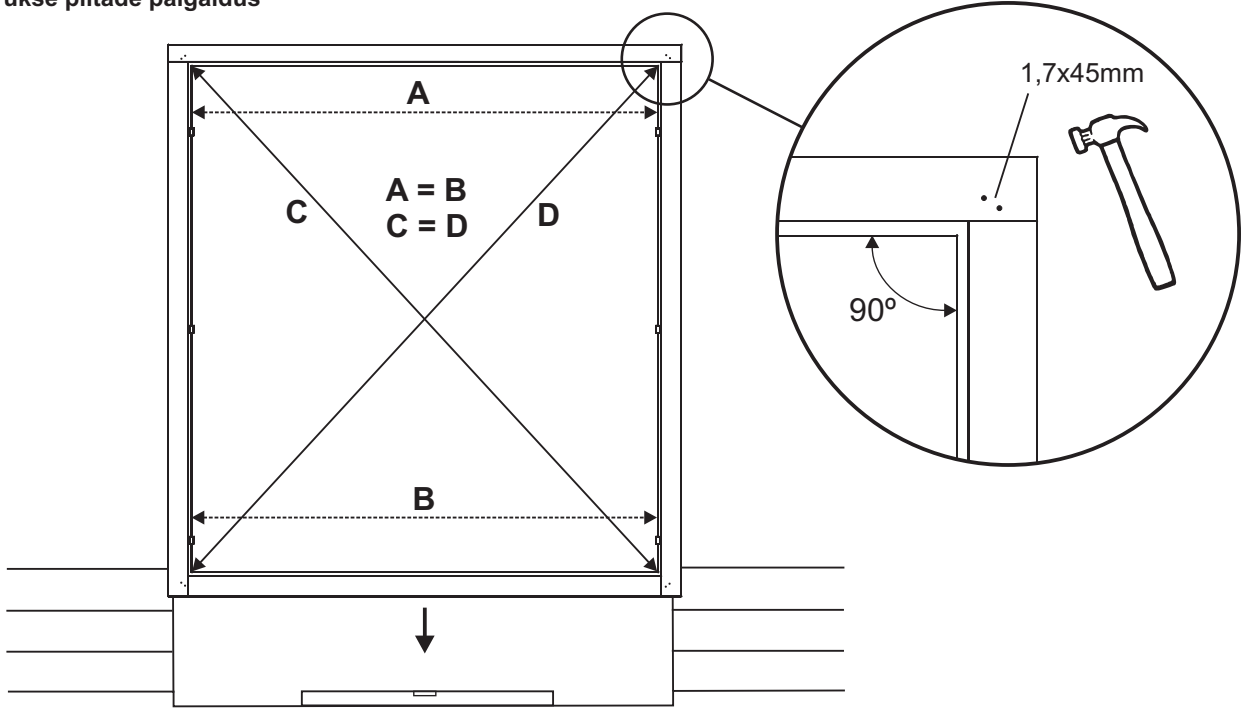
**6. Alimpien hirsien kiinnittäminen
 Fixing the lowest logs
 Fästning av det första timmervarvet
 Fastgørelse af de nederste bjælker
 La pose des premiers madriers
 La posa dei primi tavoloni
 Alumiste prusside kinnitamine**



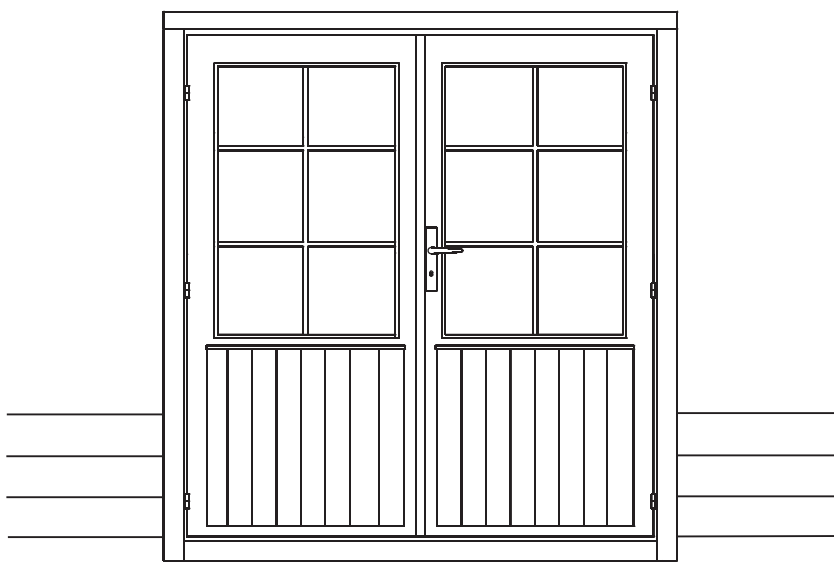
7. Oven asentaminen - Assembling the door - Montering av dörren - Montering af døren - La pose de la porte - La posa della porta - Ukse paigaldus



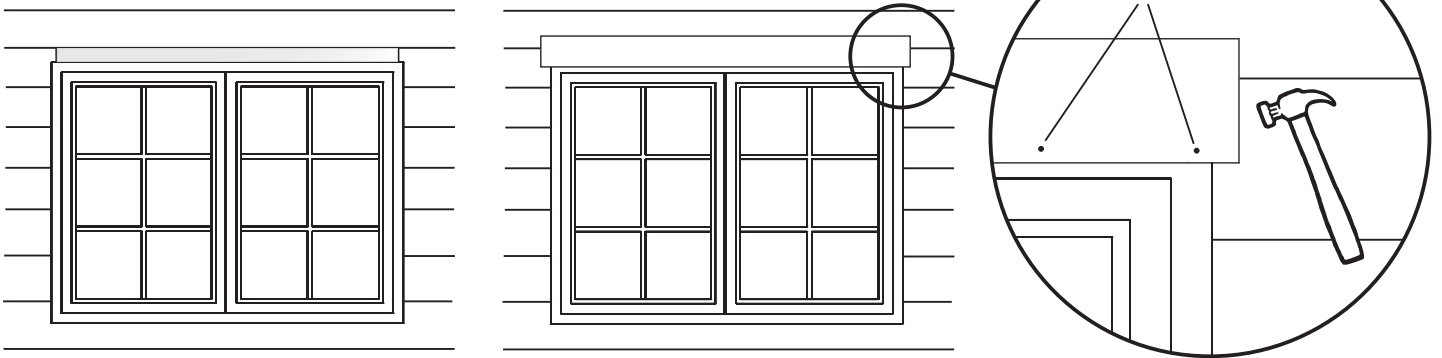
**8a. Parioven karmien asentaminen - Assembling the double door frames - Montering av dubbeldörrens karm
Montering af fløjdørens karme - La pose du cadre de double porte - La posa del telaio della doppia porta -
Kahepoolse ukse piitade paigaldus**



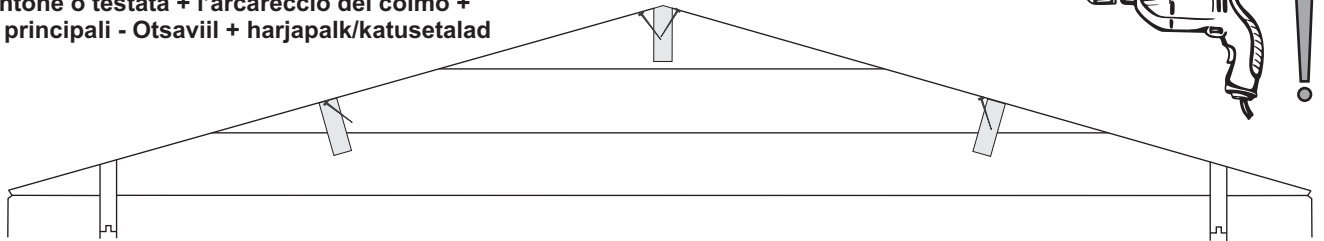
**8b. Parioven asentaminen - Assembling the double door - Montering av dubbeldörren - Montering af fløjdøren -
La pose du double porte - La posa della doppia porta - Kahepoolse ukse paigaldus**



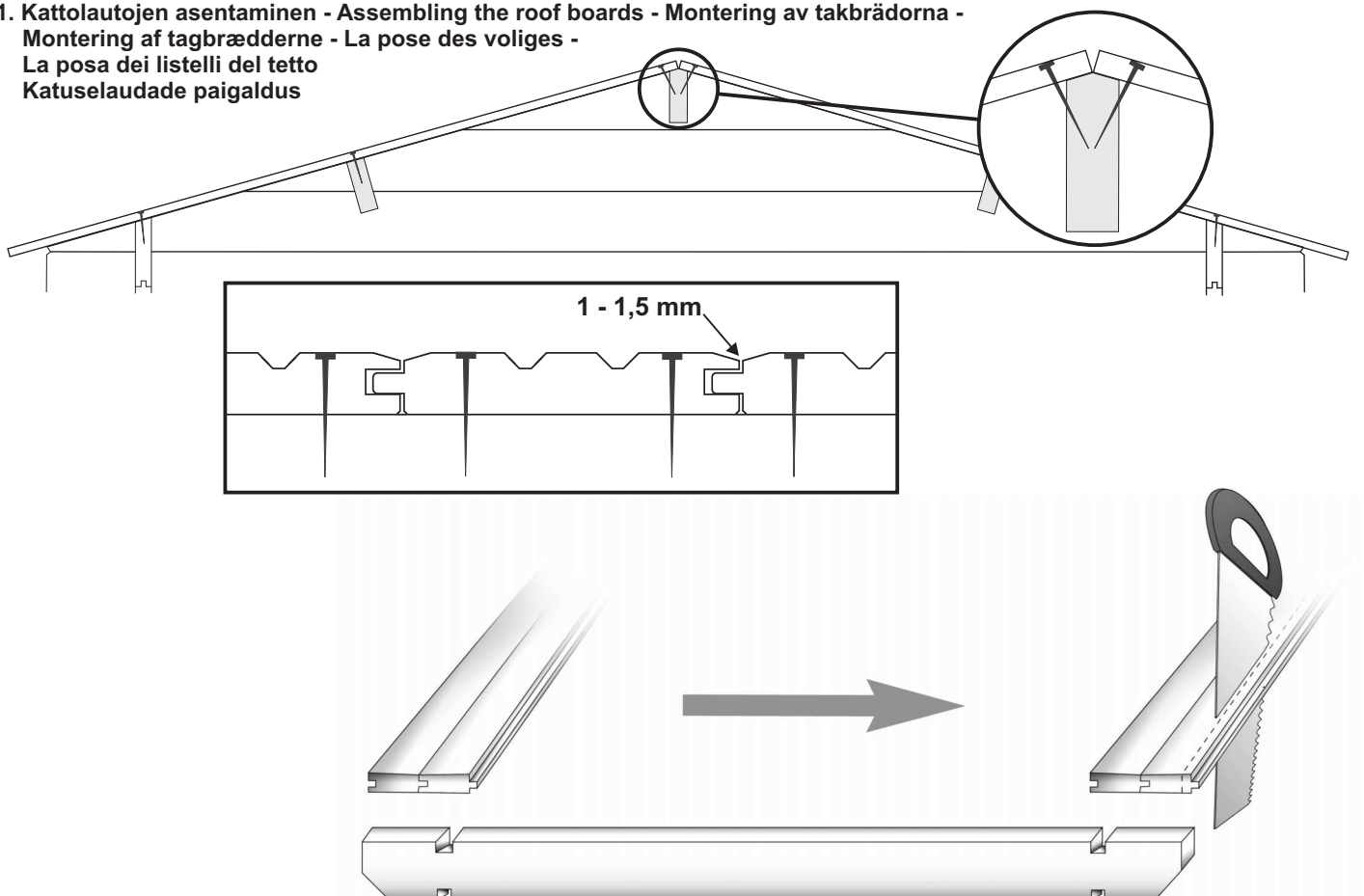
9. Painumavara ikkunan/oven päällä ja peitelaudan asentaminen - Space for settling above window/door and assembling the covering board - Sänkingsmån ovanför fönster/dörr och montering av täckbrädan - Plads til sætning over dør/vindue og montering af dækplade - L'espace dessus de la fenêtre et de la pose du couvre joint - Lo spazio sopra la finestra e la porta ed la posa delle copri giunture
Vajumisvaru ukse/akna kohal ning katteliistu paigaldus



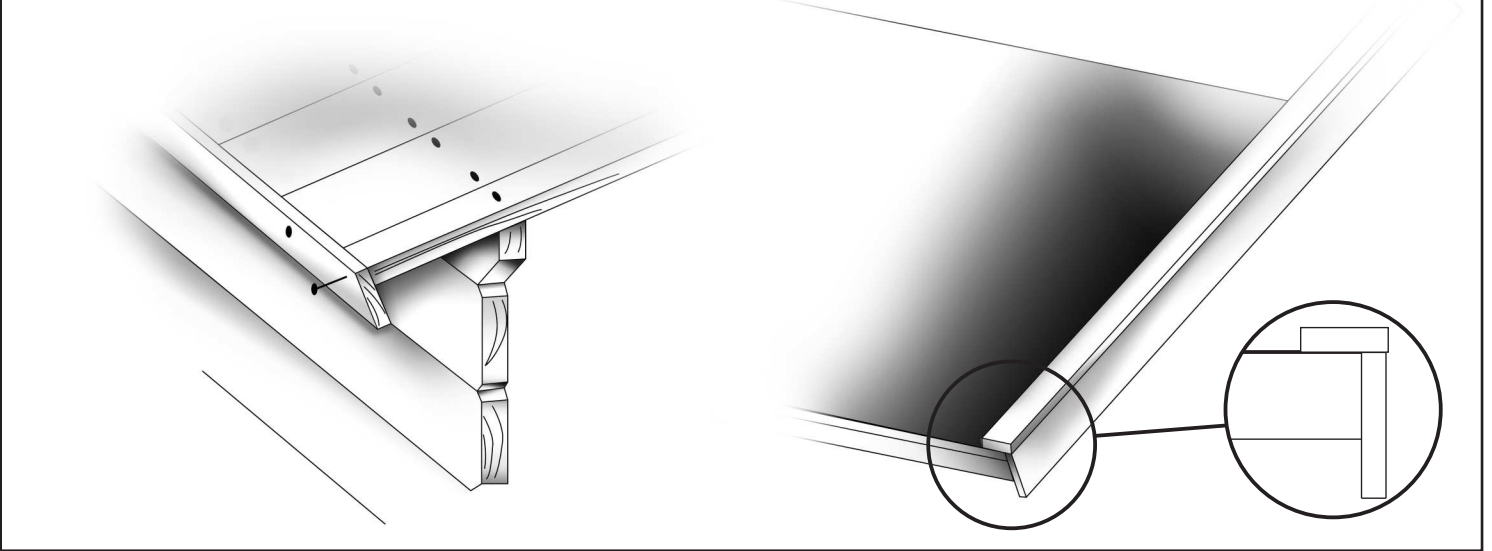
10. Päätökolmio + kurki/vierrepuut - Gable triangles + purlins - Gaveltrianglarna + takbalkarna - Gavltrekanterne + tagbjælkerne - Le pignon + la panne faîtière + les pannes intermédiaires - Il frontone o testata + l'arcareccio del colmo + travi principali - Otsaviil + harjapalk/katusetalad



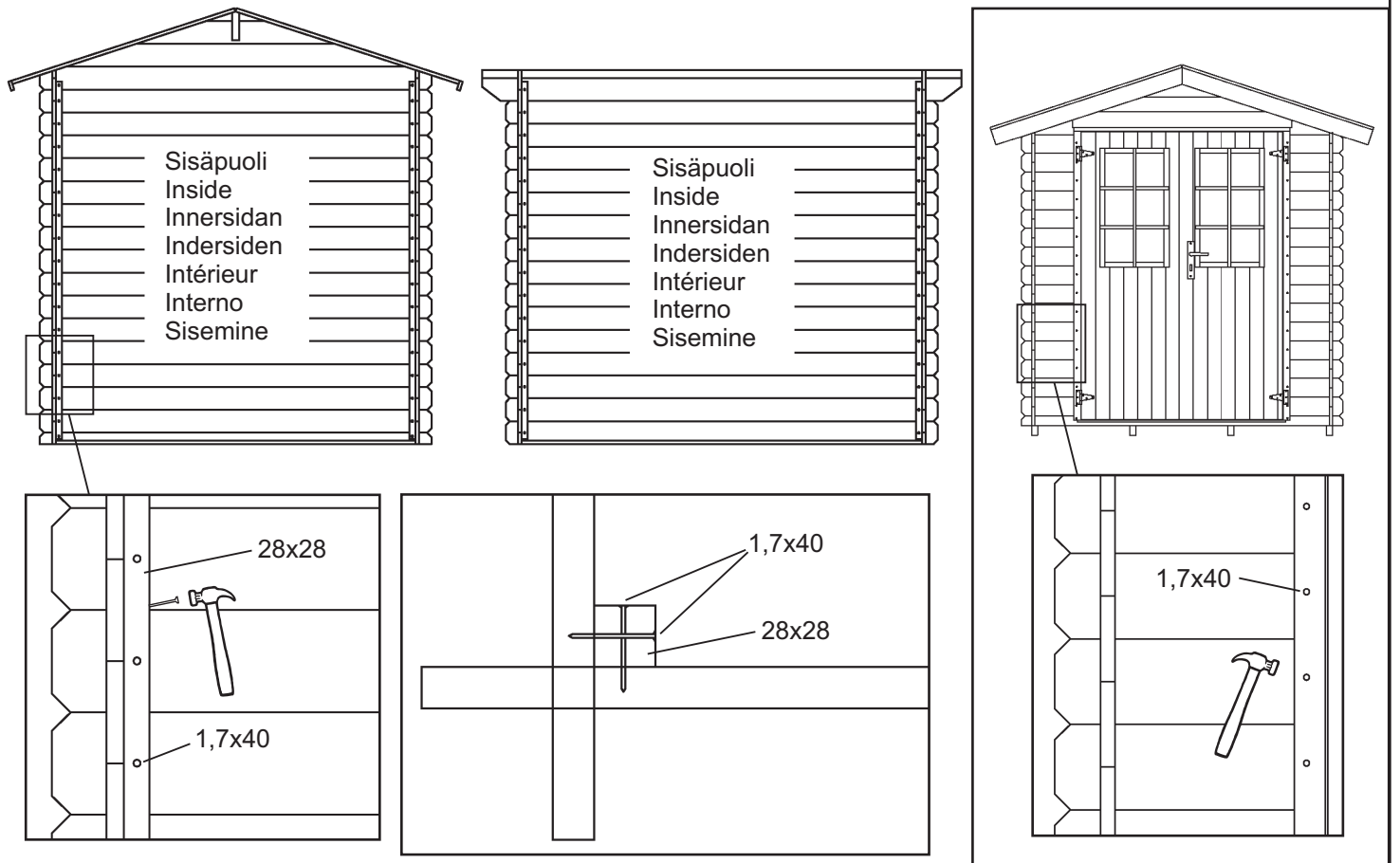
11. Kattolautojen asentaminen - Assembling the roof boards - Montering av takbrädorna - Montering af tagbrædderne - La pose des voliges - La posa dei listelli del tetto
Katuselaudade paigaldus



12. Rästälautojen asentaminen - Assembling the fascia boards - Montering av gavel- och takfotsbrädorna samt vindskivorna - Montering af sternbrædder og dæklister - La pose des planches de rive - La posa delle assi di rivestimento della grondaia - Räästalaudade paigaldus



15. Myrskylistat 19 mm mökeissä - Storm battens in 19 mm cabins - Stormlisterna på 19 mm stugor - Stormlisterne i 19 mm bjælkehuse - Lattes de tempête dans les abris 19 mm - Listelli di tempesta nelle casette 19 mm - Tormiliistud 19 mm aiamajades





**18. Ikkunaristikot - Window lattice - Fönsterspröjs - Vinduessprosser - Les croisillons des fenêtres -
Le traverse in legno delle finestre - Aknavöred**

