

Important ! Conserver le numero.

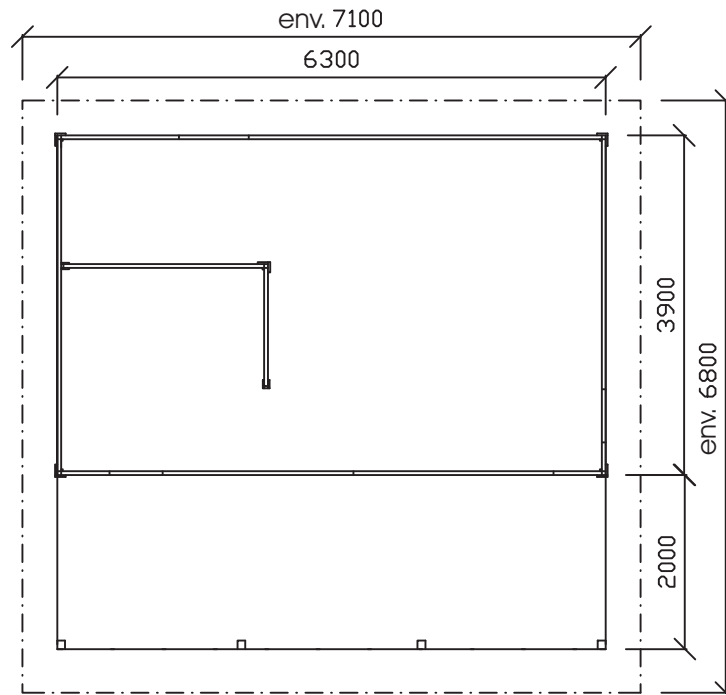
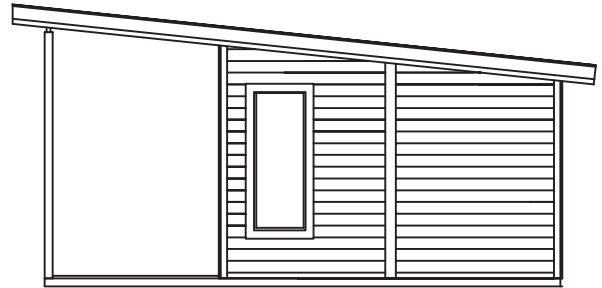
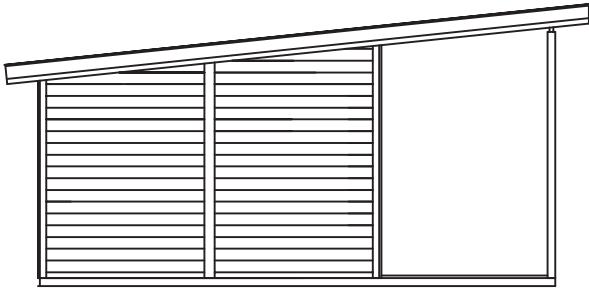
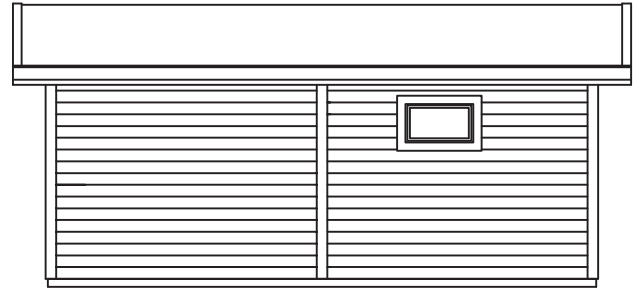
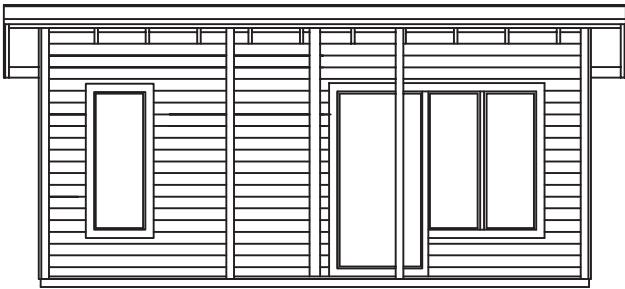
Contrôlée :



Le numéro de garantie :

Lillevilla 360

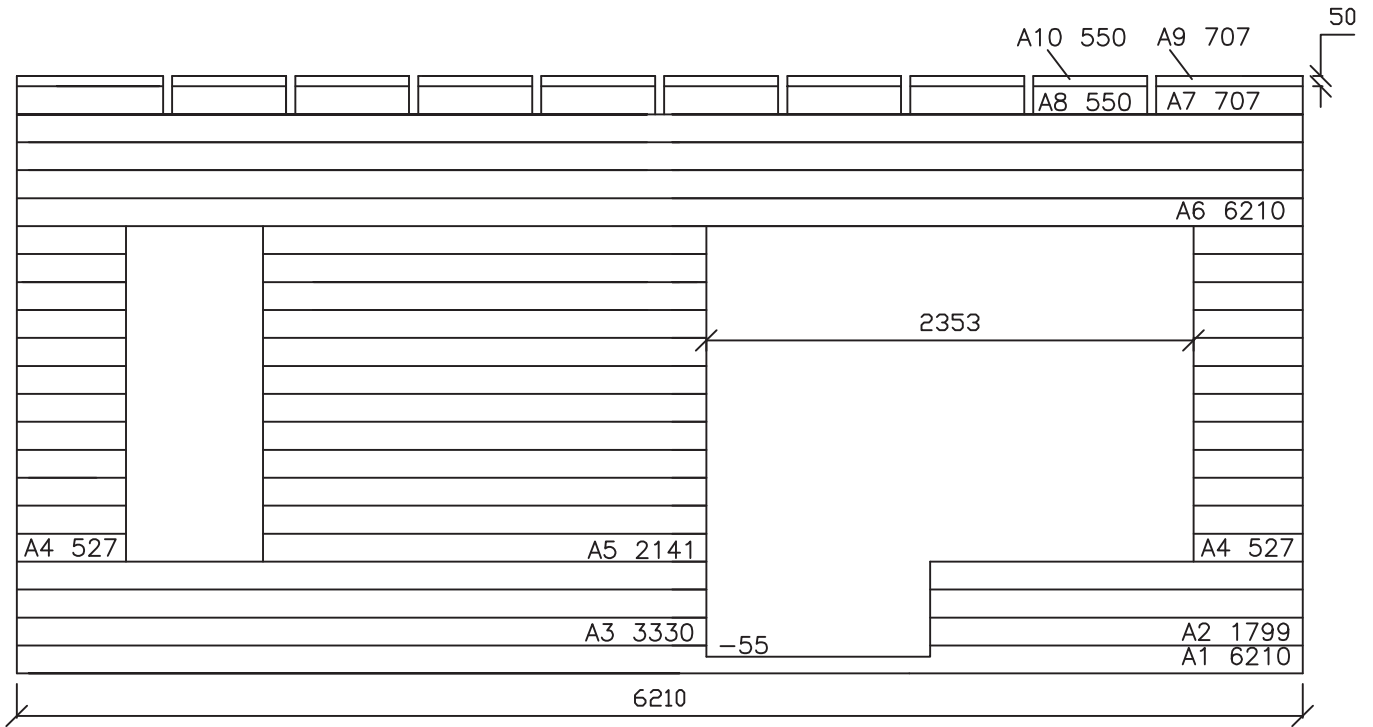
6300 mm x 3900 mm
+ terrasse 2000 mm / 44 mm



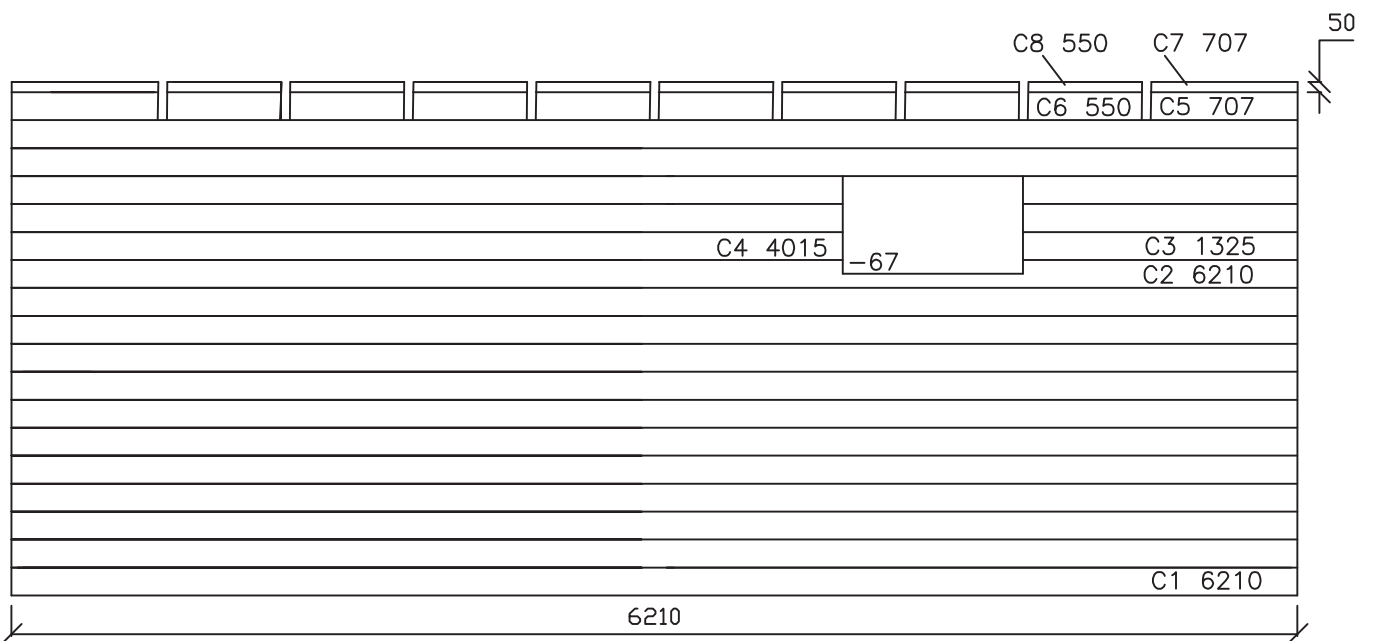
Lillevilla 360 190516

© 2014 JI EK • 1 AGÜçl Á BUBEFİ ESİncalı €

Lillevilla 360

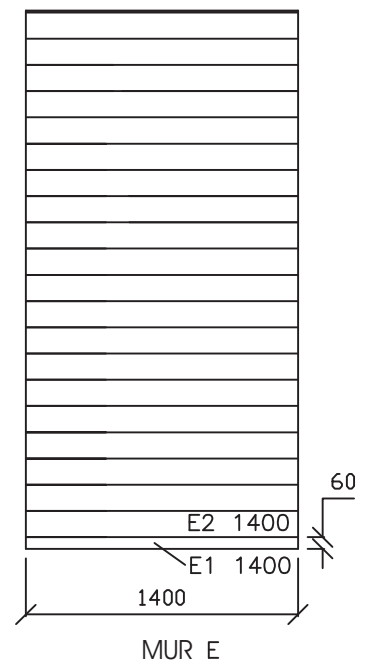
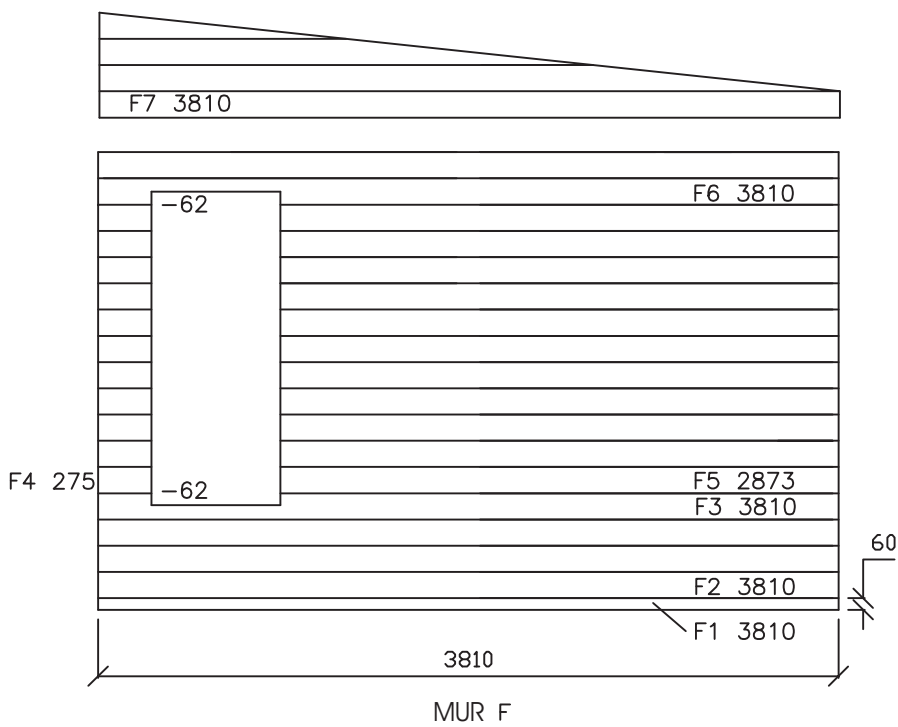
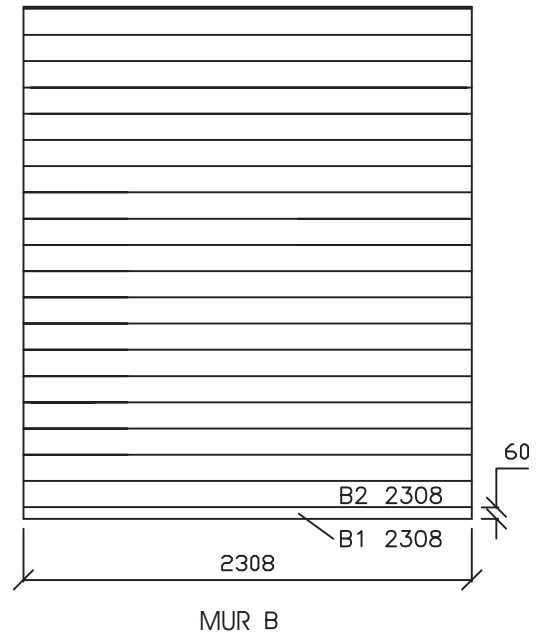
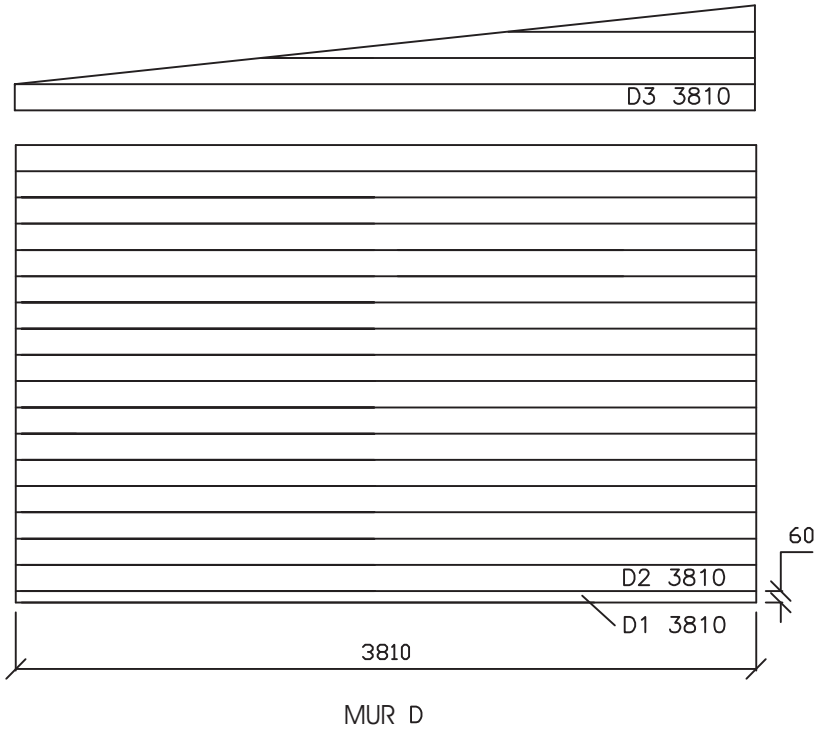


MUR A



MUR C

Lillevilla 360



Lillevilla 360



Liste de pièces 1/ 2

Description	Mesures en mmoyenne	Pièces	Référence	Contrôle
Poutre de fondation	48 x 98 x 2934	24		
Poutre de fondation	48 x 98 x 600	12		
Lames de plancher	28 x 87	342m		
Lames de terrasse	28 x 95	139m		
Voliges	19 x 87	636m		
Voliges	16 x 87	342m		
Plinthe	20 x 30	72m		
Poteau d'angle (entre la porte et la fenêtre, dans les cloisons intermédiaires, à couper sur mesure)	45 x 45 x 3000	6		
Planche de finition d'angle (à couper sur mesure sur place)	28 x 120 x 3000	8		
Support mur (à couper sur mesure sur place)	40 x 120 x 3000	4		
Poutre maîtresse	44 x 195 x 6736	11		
Panne du toit pour la terrasse	44 x 195 x 6410	1		
Rallonge pour poutre maîtresse	44 x 195 x 325	8		
Poteau terrasse (à couper sur mesure sur place)	90 x 90 x 3000	4		
Tasseau pour la pose (pour les fenêtres, porte et les parois intérieures)	26 x 44 x 3000	10		
Tasseau de finition (pour les fenêtres, porte, en bout des poutres de fondation, et les parois intérieures)	16 x 95 x 3000	30		
Planche de finition (en mètre linéaire)	16 x 145	67m		
Tasseau (en mètre linéaire)	16 x 45	38m		
Porte, type U12	990 x 2039	1		
Fenêtre, type R5	44 x 600 x 1600	4		
Fenêtre, type B4	44 x 464 x 789	1		
Clous, vis		1		





Lillevilla 360

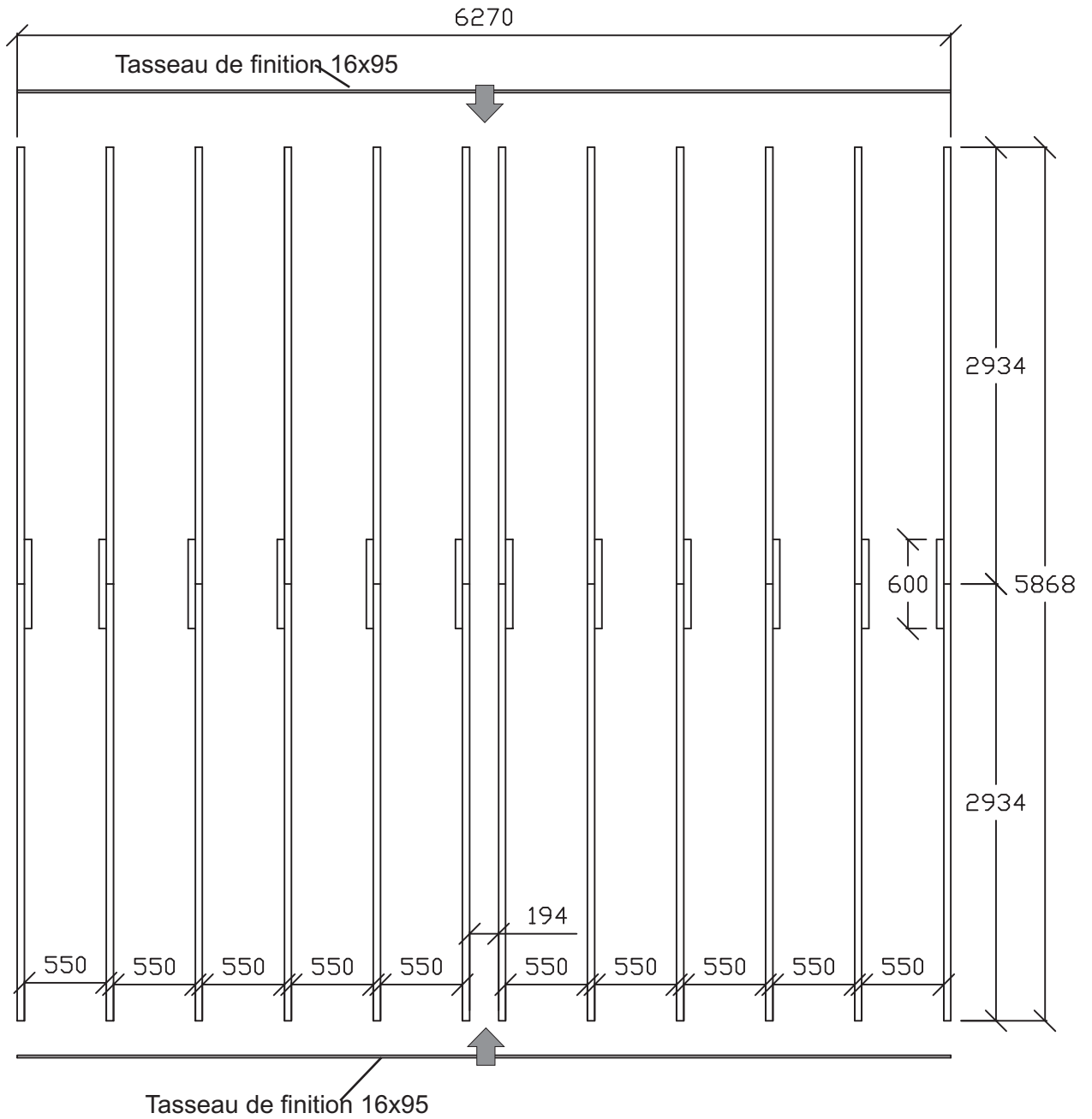
Liste de pièces 2 /2

Description	Mesures en mm moyenne	Pièces	Référence	Contrôle
Madrier, découpé, côté porte	44 x 135 x 6210	1	A1	
Madrier	44 x 135 x 1799	3	A2	
Madrier	44 x 135 x 3330	3	A3	
Madrier	44 x 135 x 527	24	A4	
Madrier	44 x 135 x 2141	12	A5	
Madrier	44 x 135 x 6210	4	A6	
Madrier	44 x 135 x 707	2	A7	
Madrier	44 x 135 x 550	8	A8	
Madrier	44 x 50 x 707	2	A9	
Madrier	44 x 50 x 550	8	A10	
Madrier	44 x 60 x 2308	1	B1	
Madrier	44 x 135 x 2308	19	B2	
Madrier	44 x 135 x 6210	13	C1	
Madrier, découpé, côté fenêtre	44 x 135 x 6210	13	C2	
Madrier	44 x 135 x 1325	3	C3	
Madrier	44 x 135 x 4015	3	C4	
Madrier	44 x 135 x 707	2	C5	
Madrier	44 x 135 x 550	8	C6	
Madrier	44 x 50 x 707	2	C7	
Madrier	44 x 50 x 550	8	C8	
Madrier	44 x 60 x 3810	1	D1	
Madrier	44 x 135 x 3810	17	D2	
Pignon	44 x 540 x 3810	1	D3	
Madrier	44 x 60 x 1400	1	E1	
Madrier	44 x 135 x 1400	20	E2	
Madrier	44 x 60 x 3810	1	F1	
Madrier	44 x 135 x 3810	4	F2	
Madrier, découpé, côté fenêtre	44 x 135 x 3810	1	F3	
Madrier	44 x 135 x 275	11	F4	
Madrier	44 x 135 x 2873	11	F5	
Madrier, découpé, côté fenêtre	44 x 135 x 3810	1	F6	
Pignon	44 x 540 x 3810	1	F7	

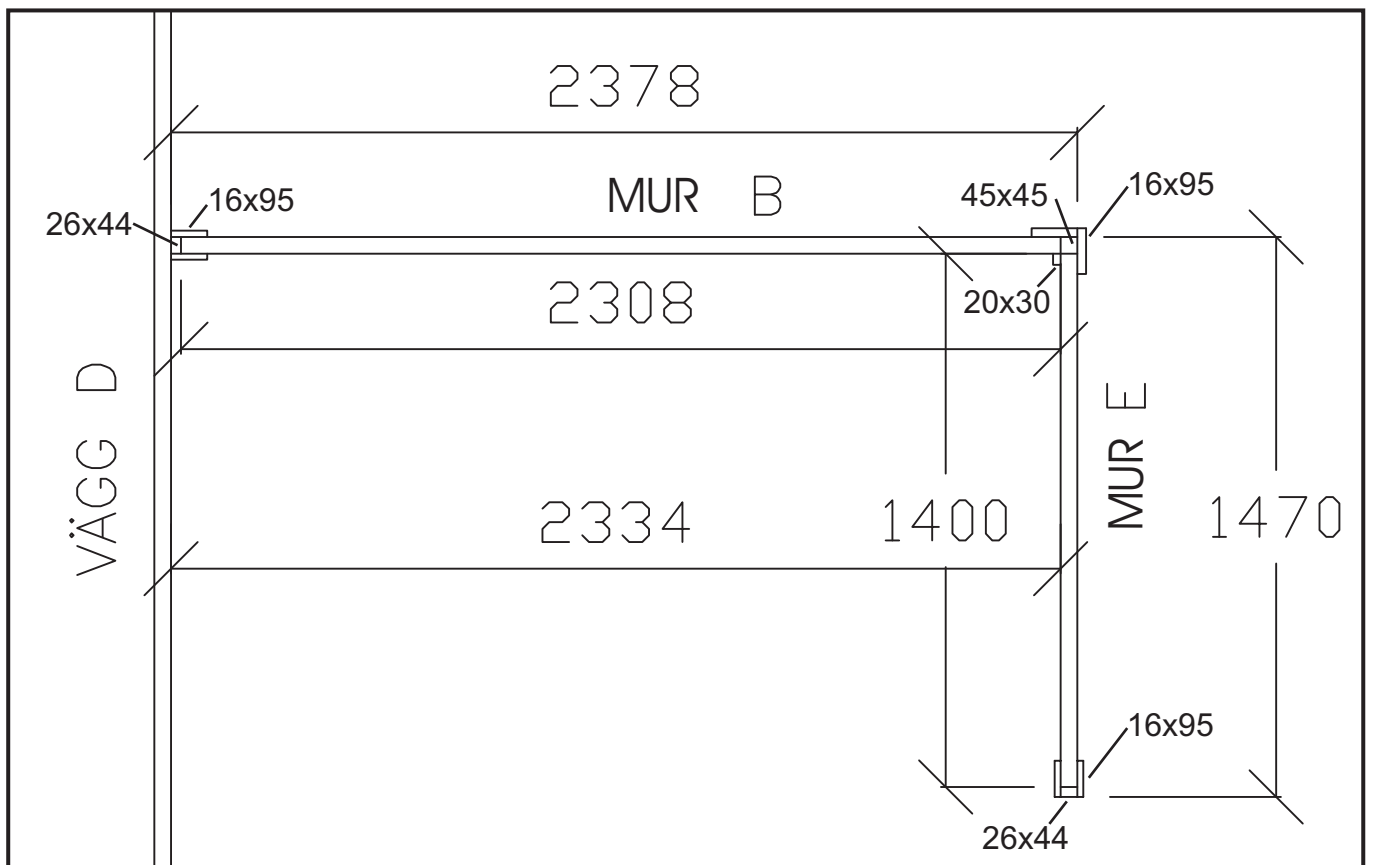
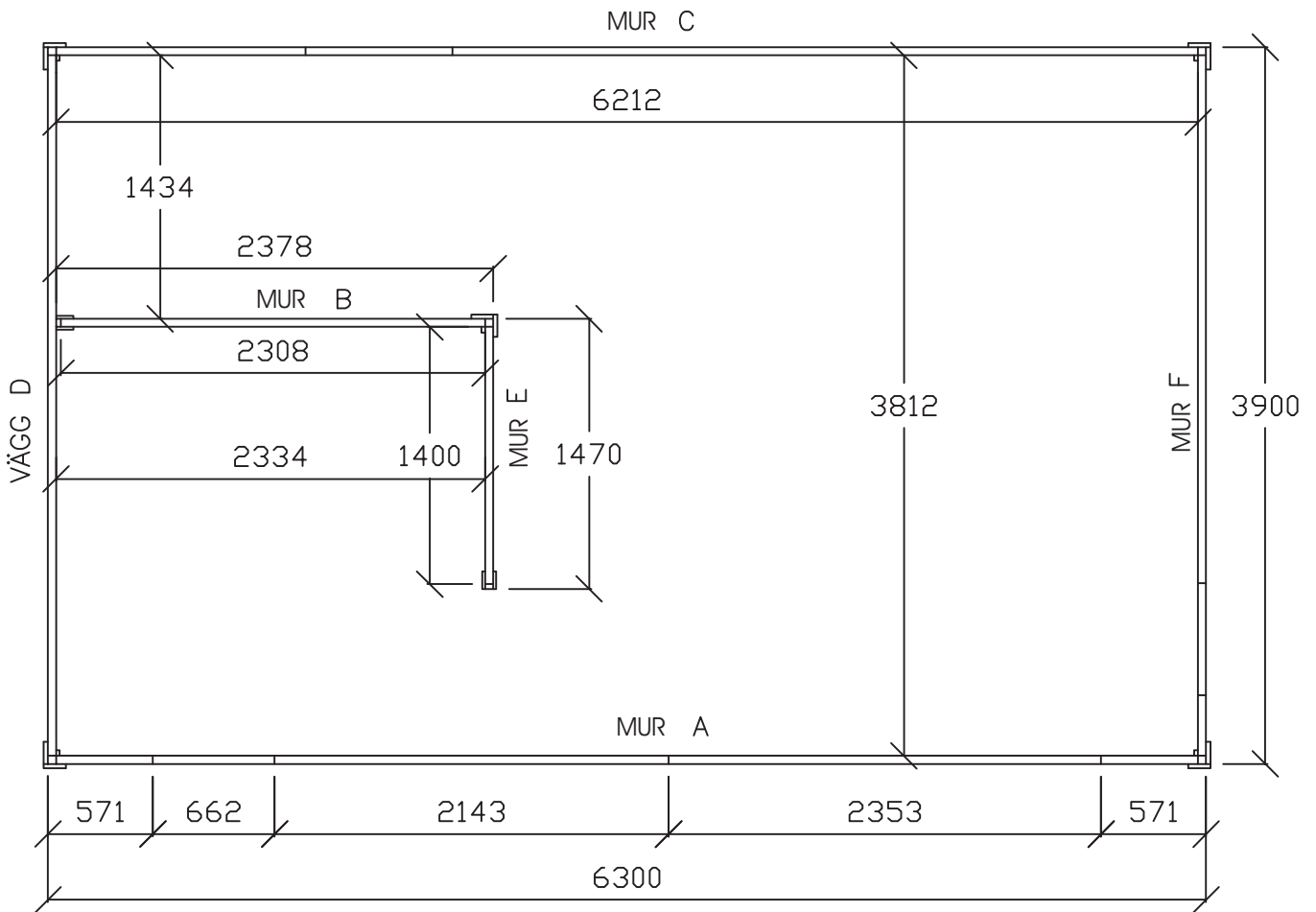
Tous les mesures sont approximatives.
Sous réserve de modifications.

Lillevilla 360

Pose des poutres de fondations



Lillevilla 360

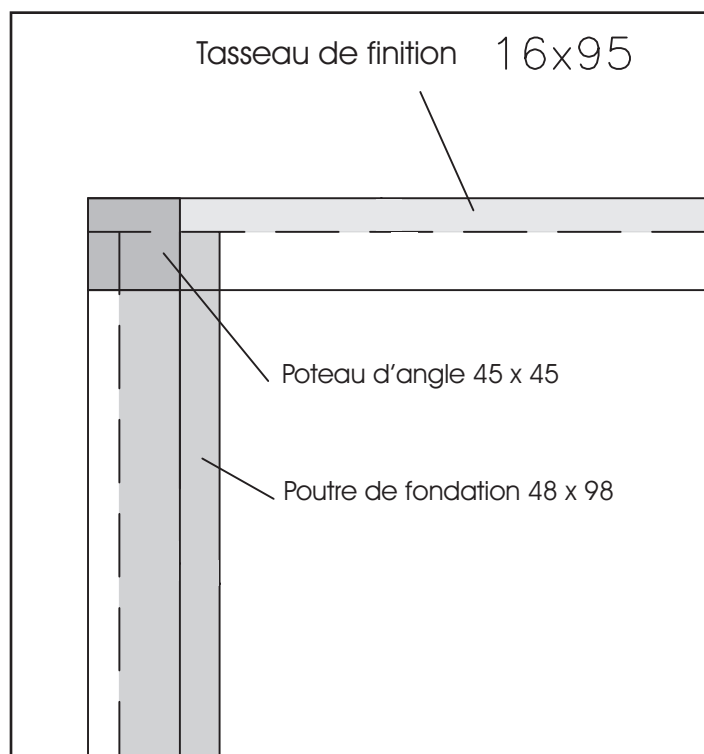
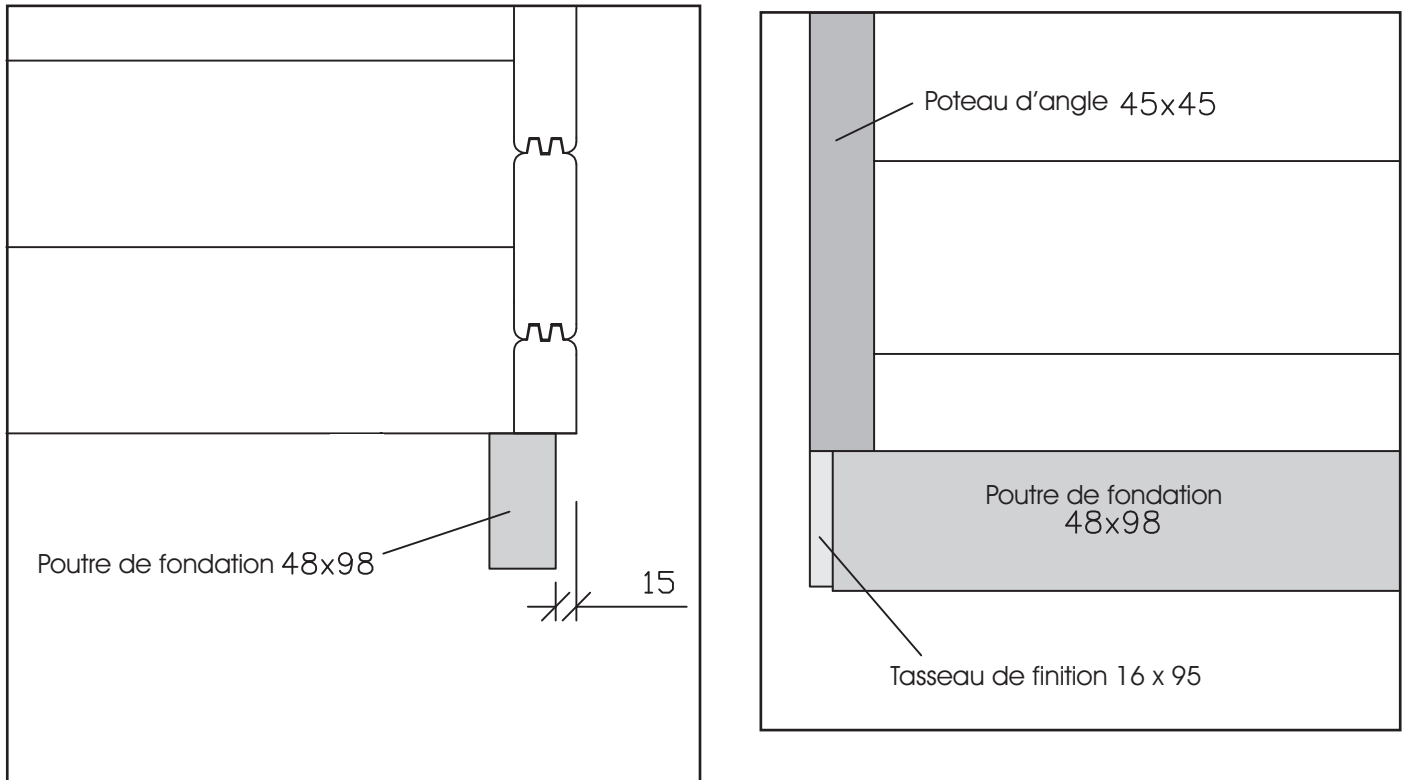


Lillevilla 360

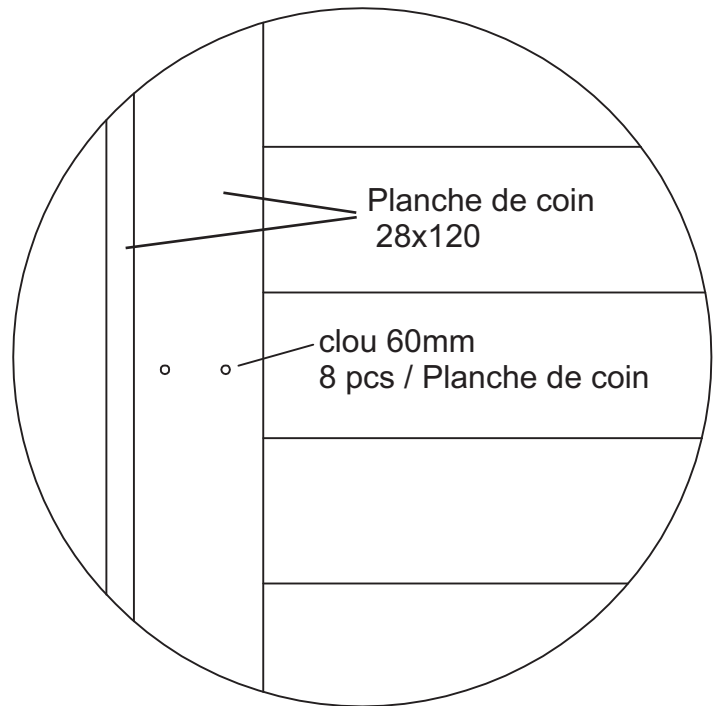
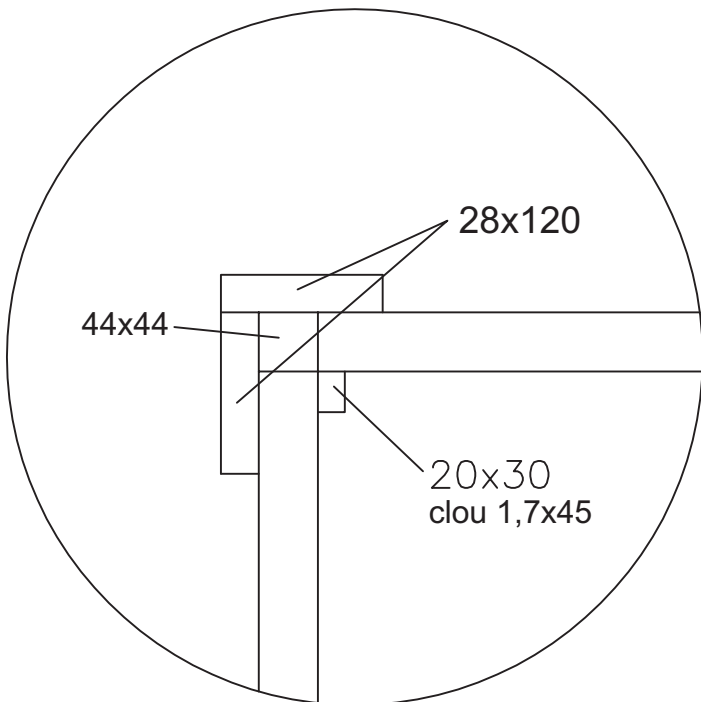
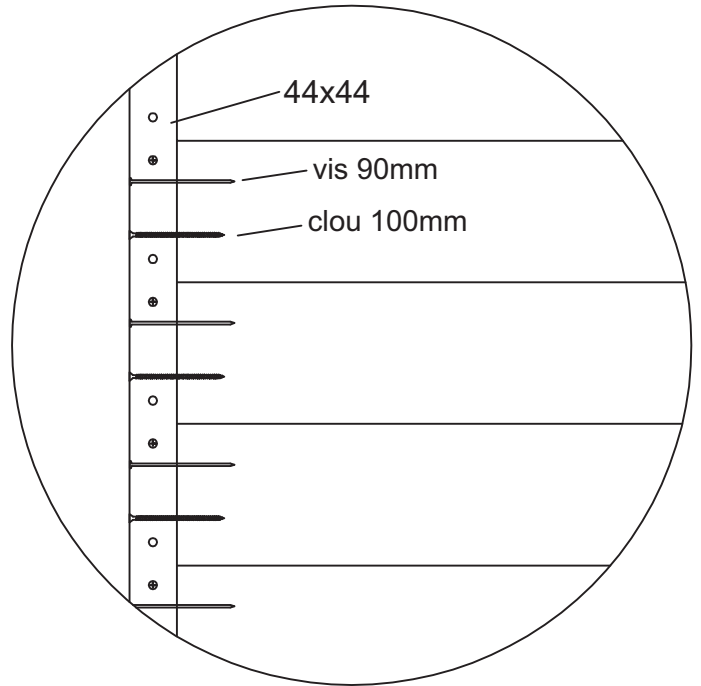
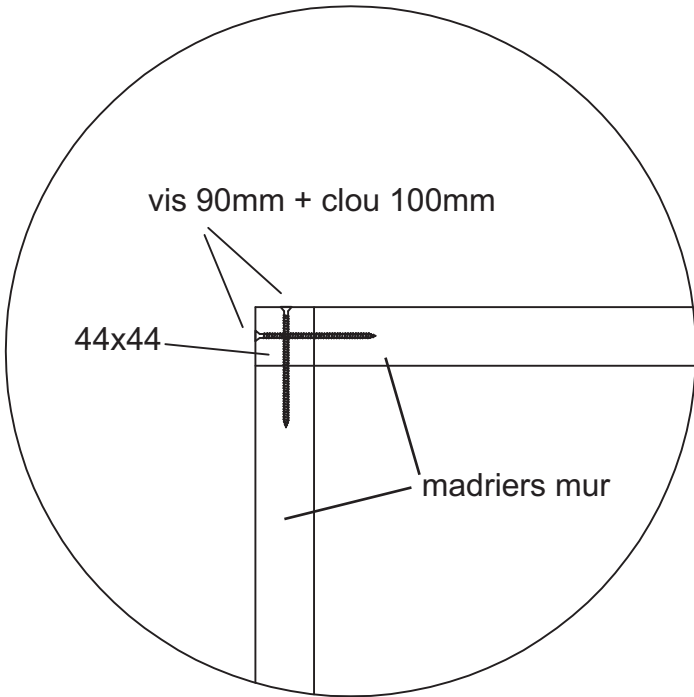
Installez les madriers des murs extérieurs sur les poutres de fondations tour par tour tous les murs en même temps (les parois intérieures seront installés plus tard).

Chaque madrier doit être fixé dans le poteau d'angle avec des vis et des clous selon les dessins détaillés (les vis en premier).

Les poteaux d'angle, doivent être coupés à la bonne longueur et à l'angle dès que les murs sont été montés.

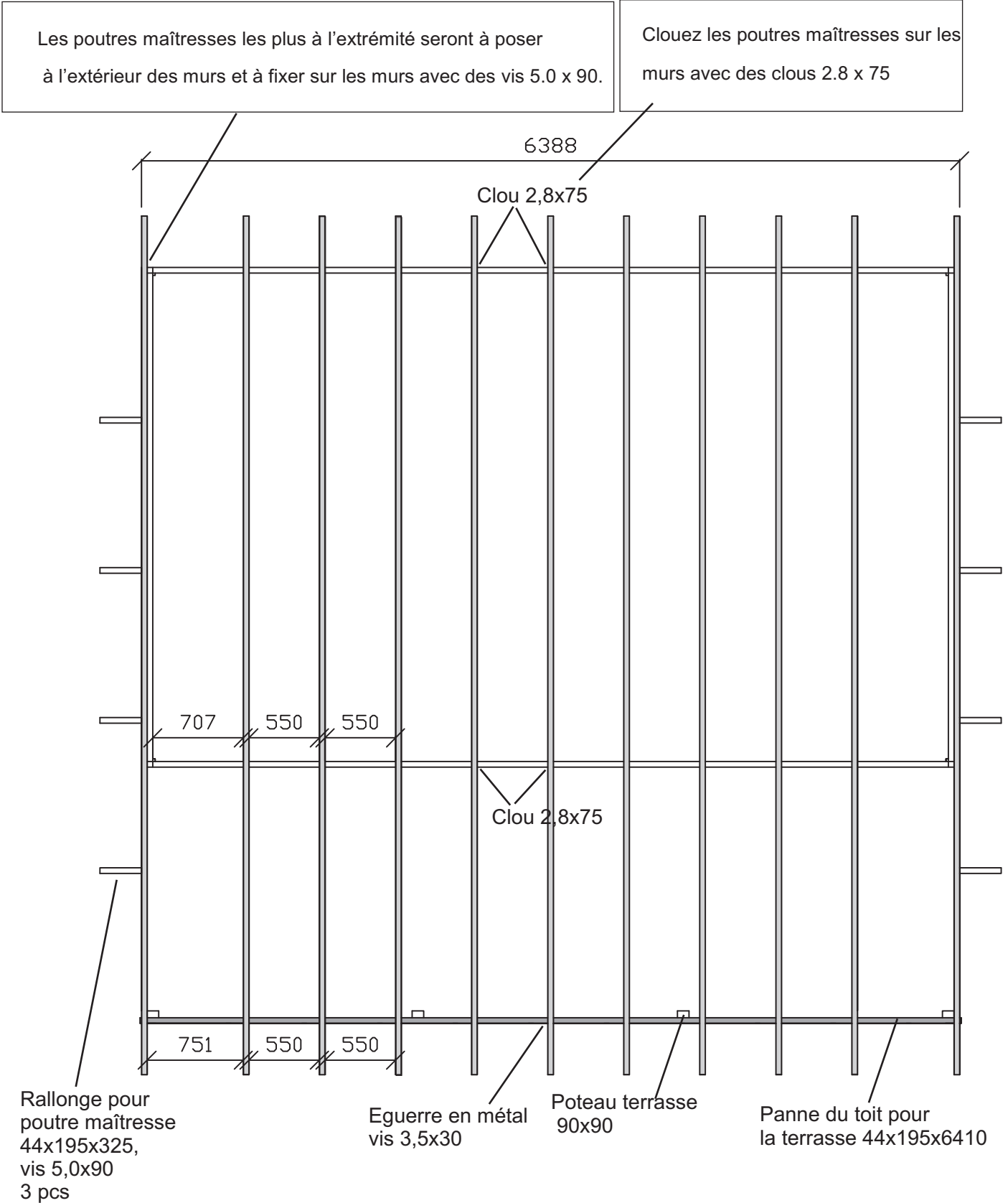


Lillevilla 360

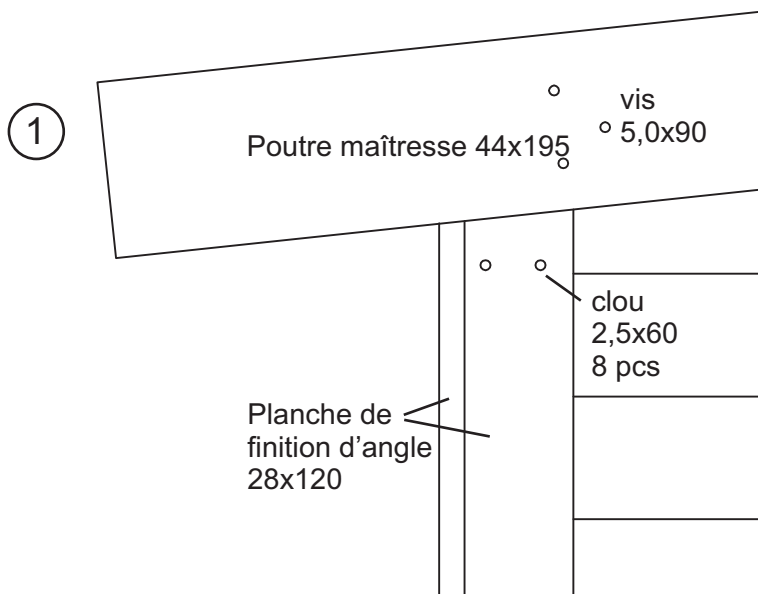
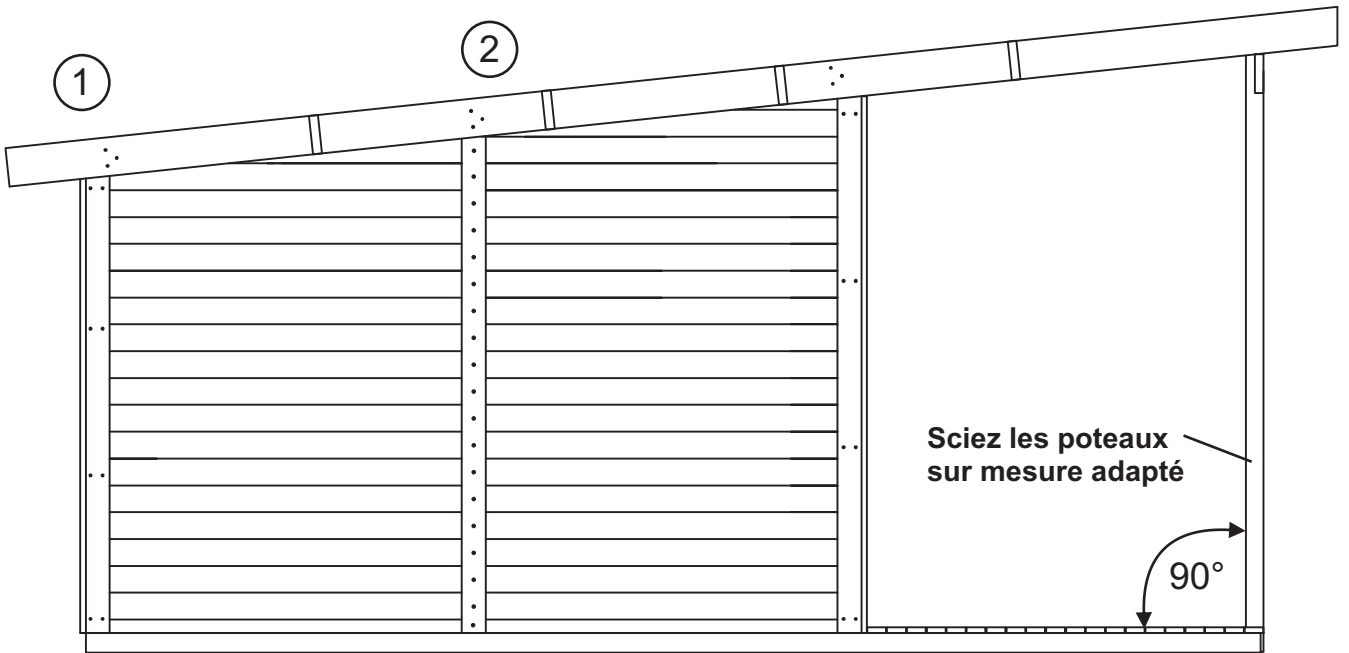


Lillevilla 360

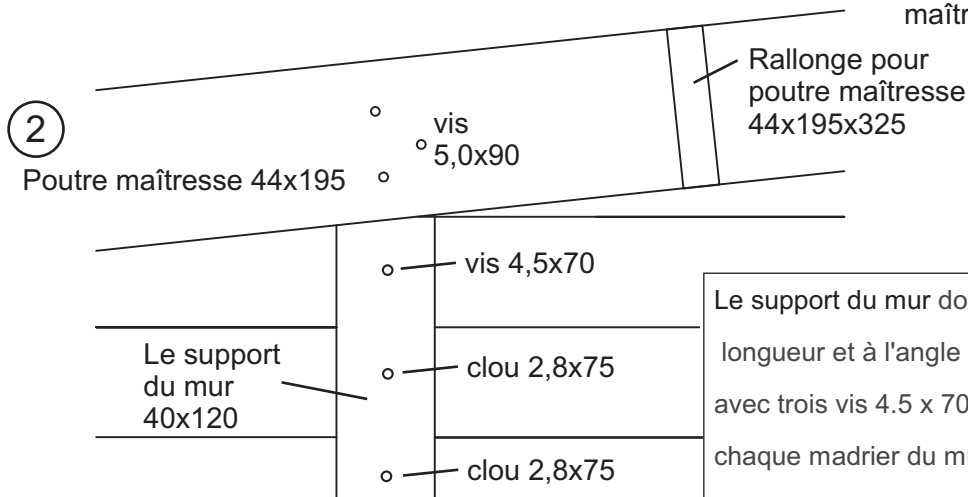
Pose des poutres maîtresses



Lillevilla 360

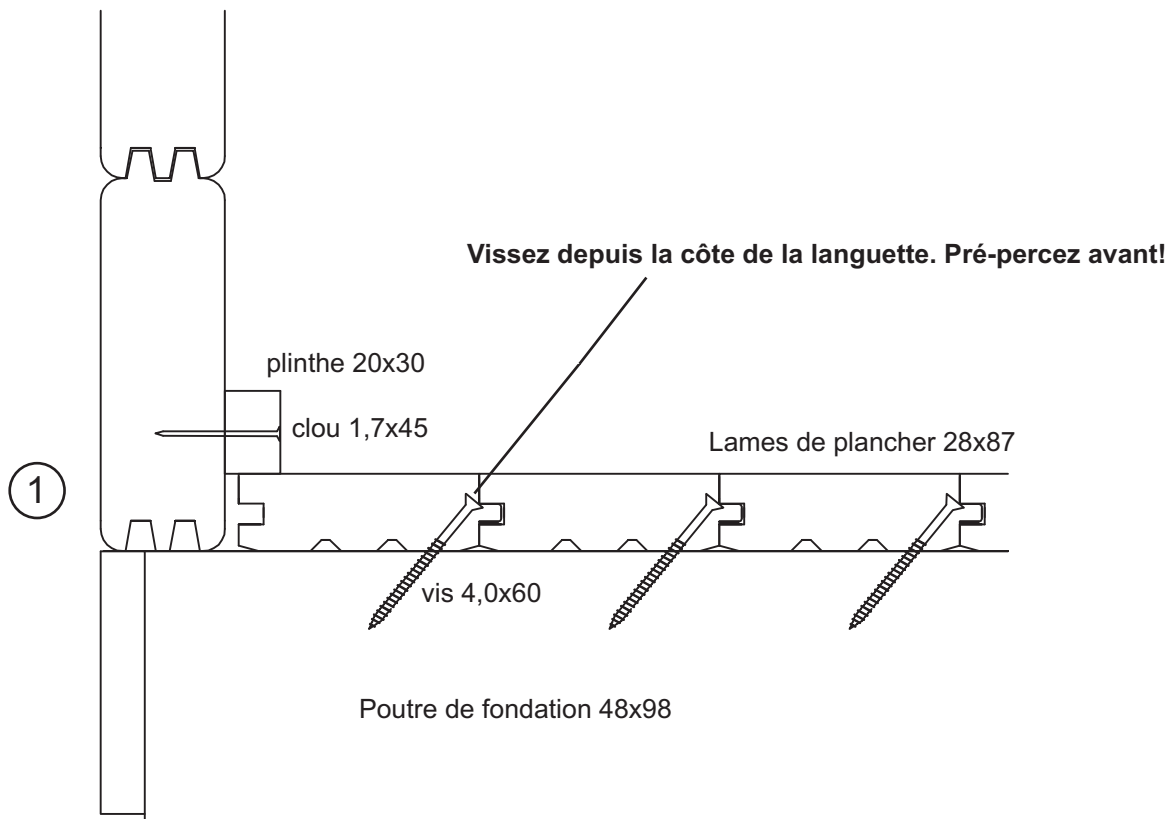
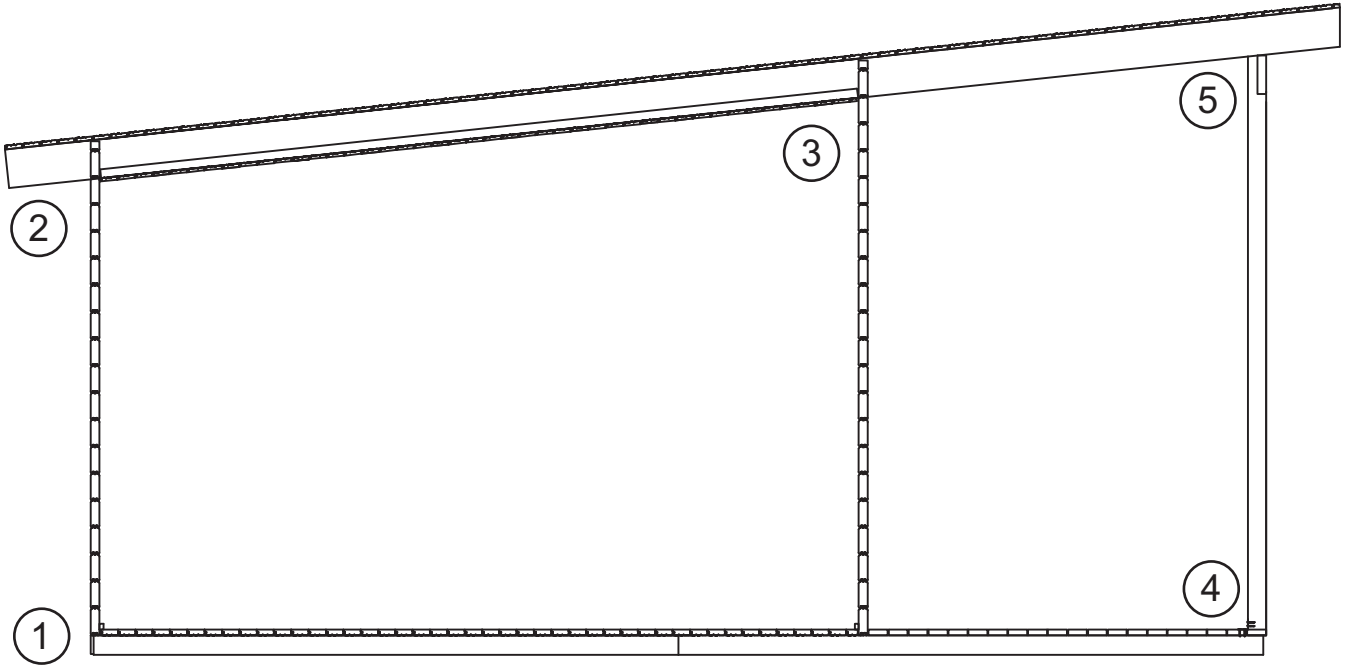


(Fixez avec des vis 5.0x90 sur la poutre maîtresse avant l'installation de la poutre maîtresse)

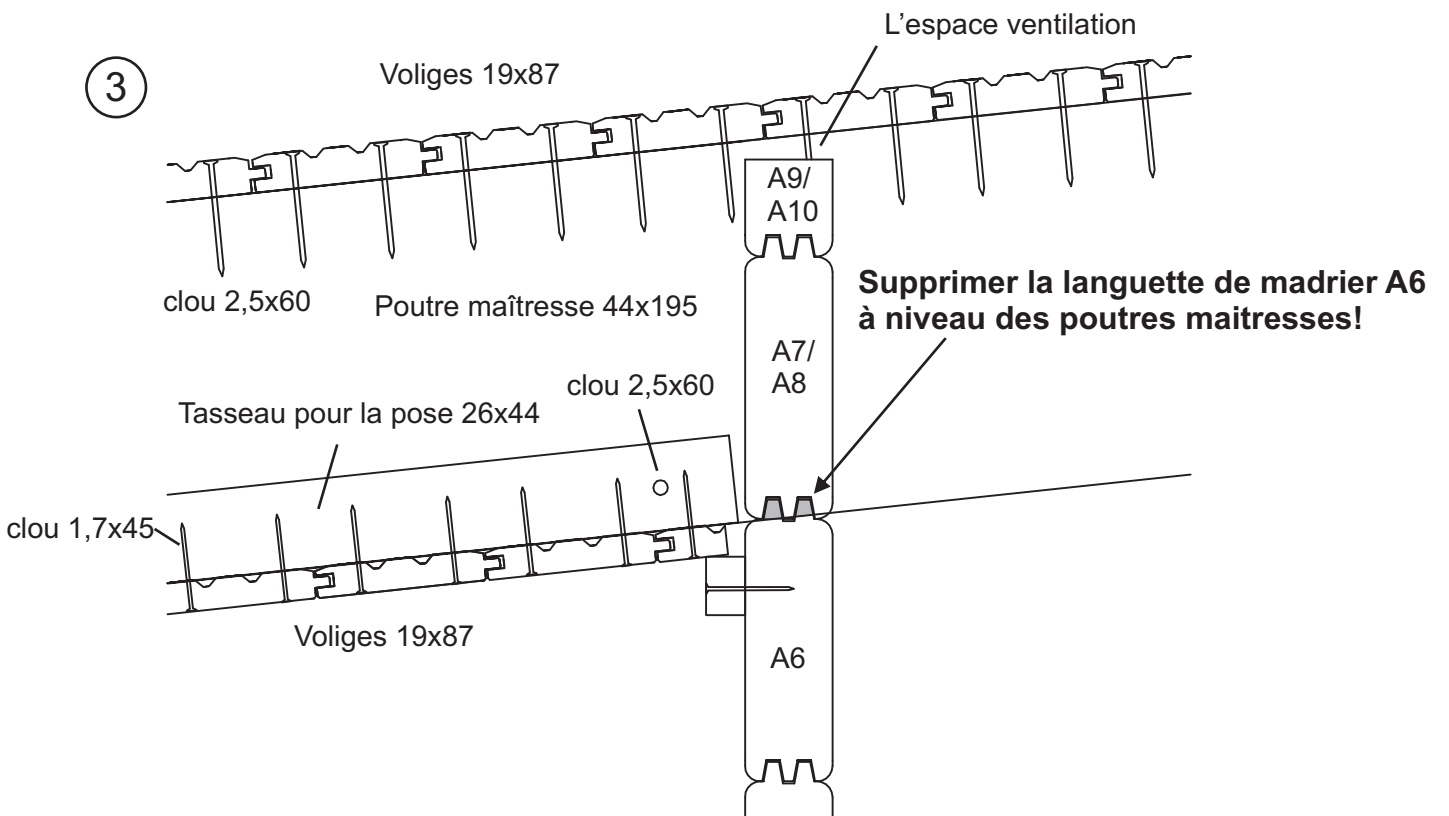
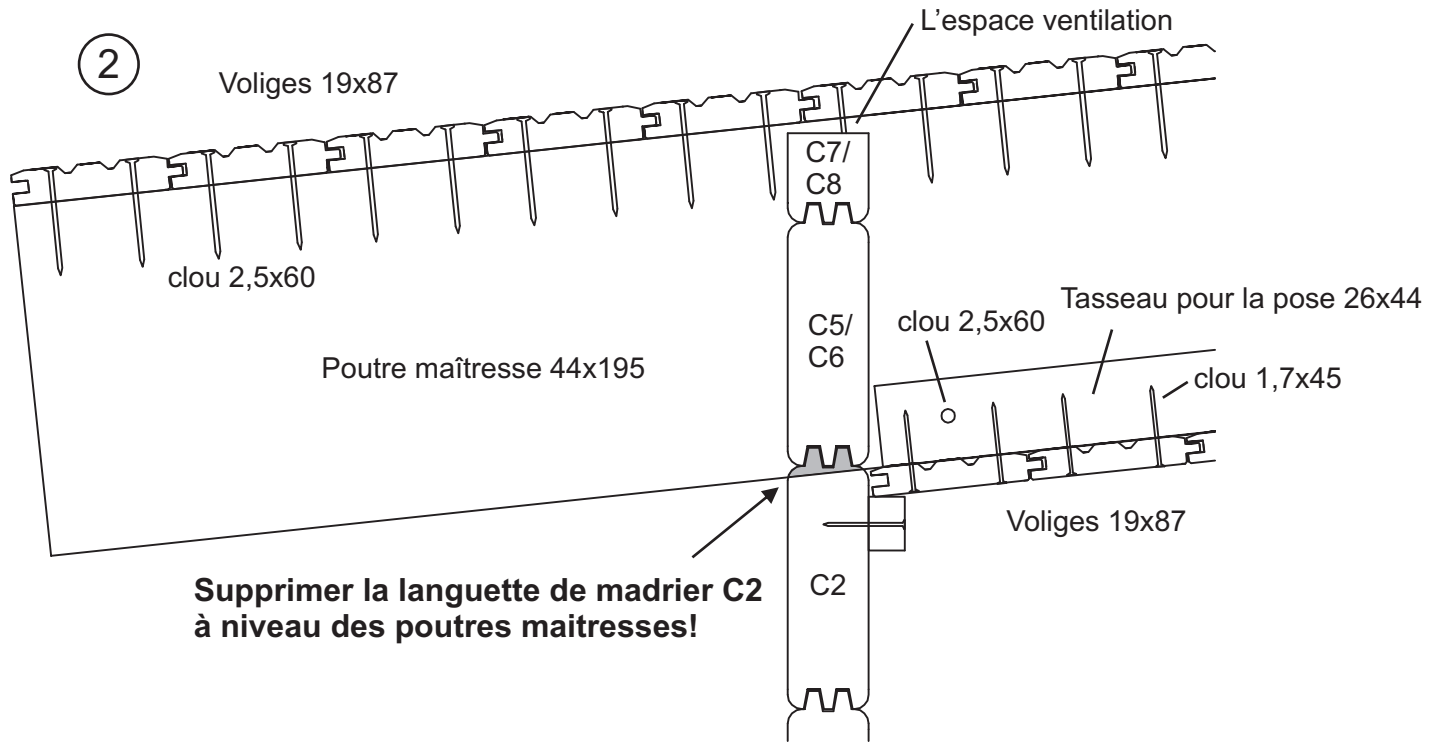


Le support du mur doit être coupé à la bonne longueur et à l'angle et il doit être d'abord fixé avec trois vis 4.5 x 70 et ensuite cloué dans chaque madrier du mur depuis l'extérieur avec des clous 2.8x75.

Lillevilla 360

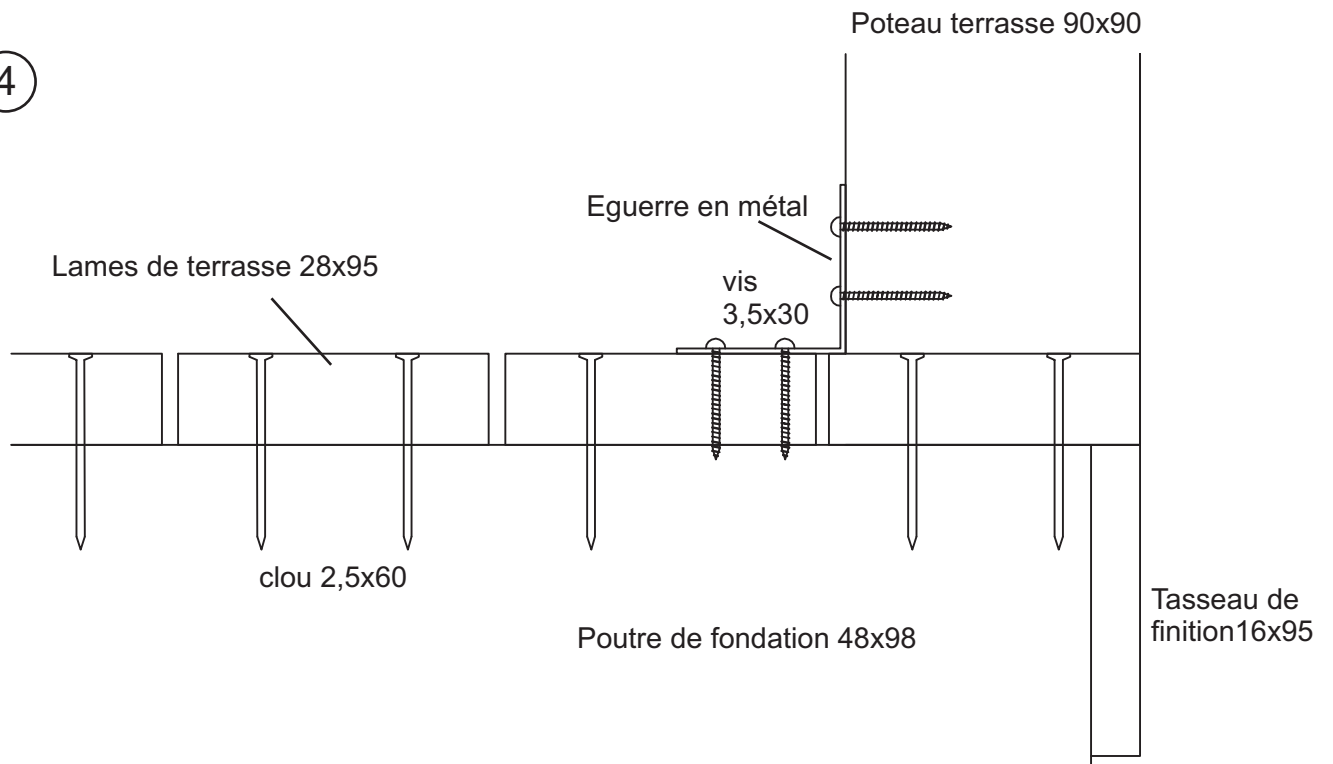


Lillevilla 360

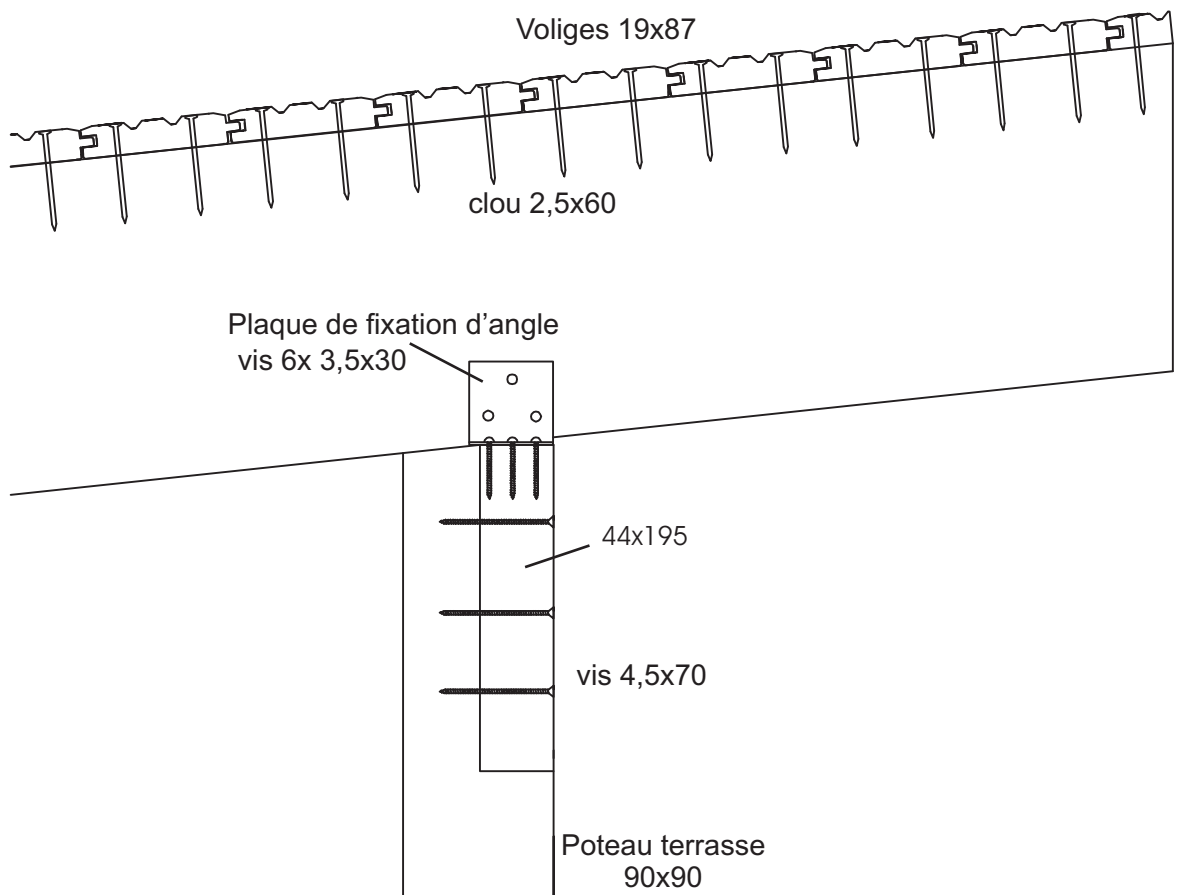


Lillevilla 360

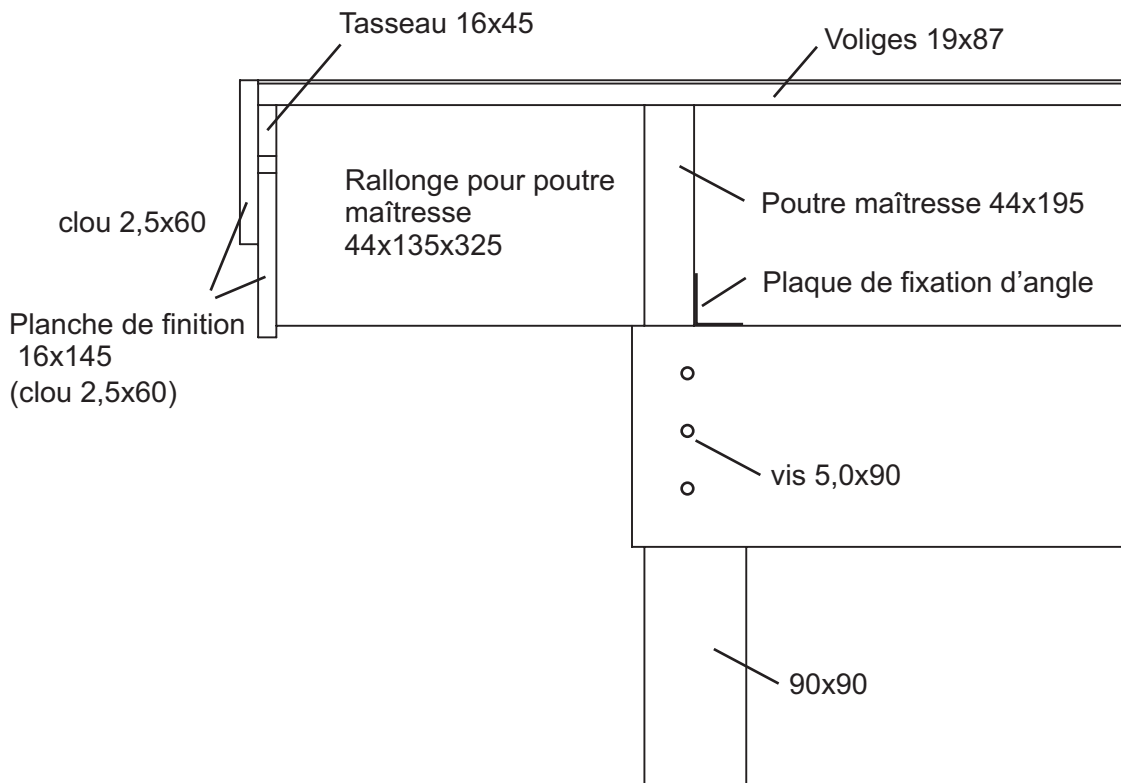
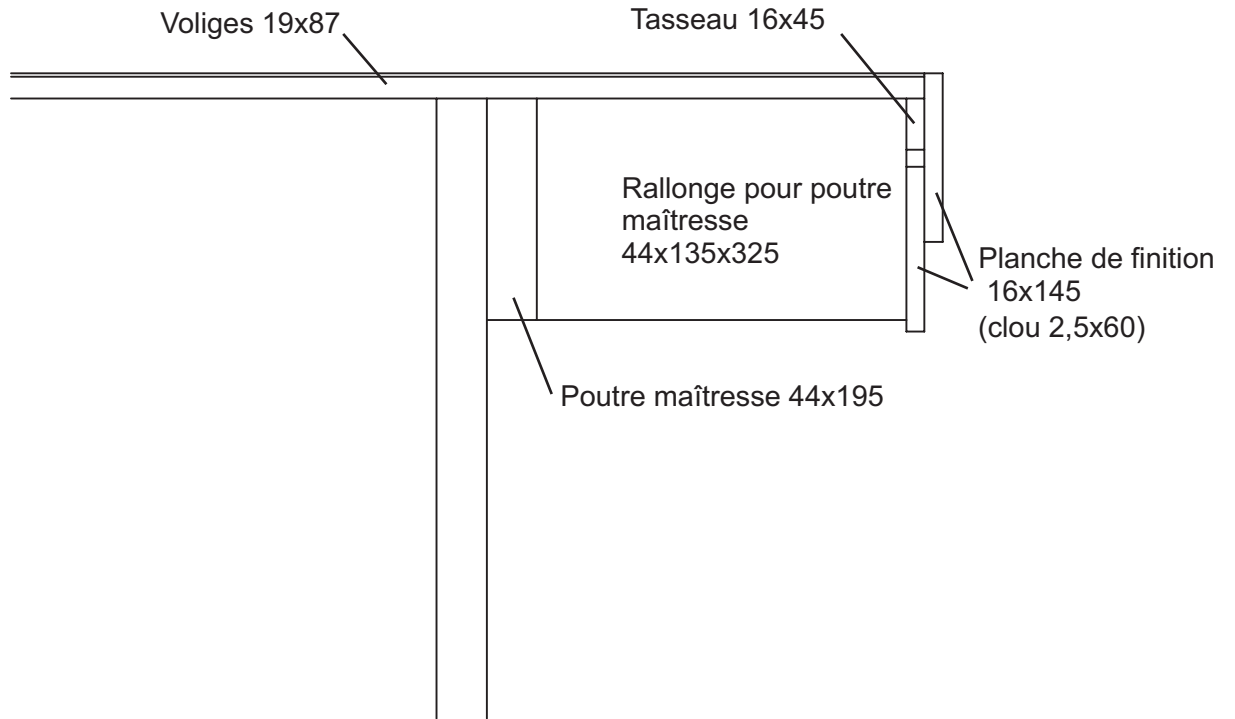
4



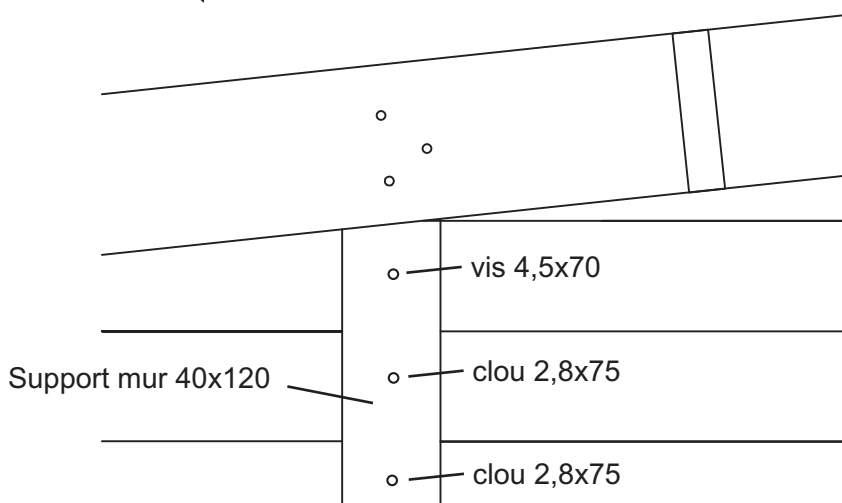
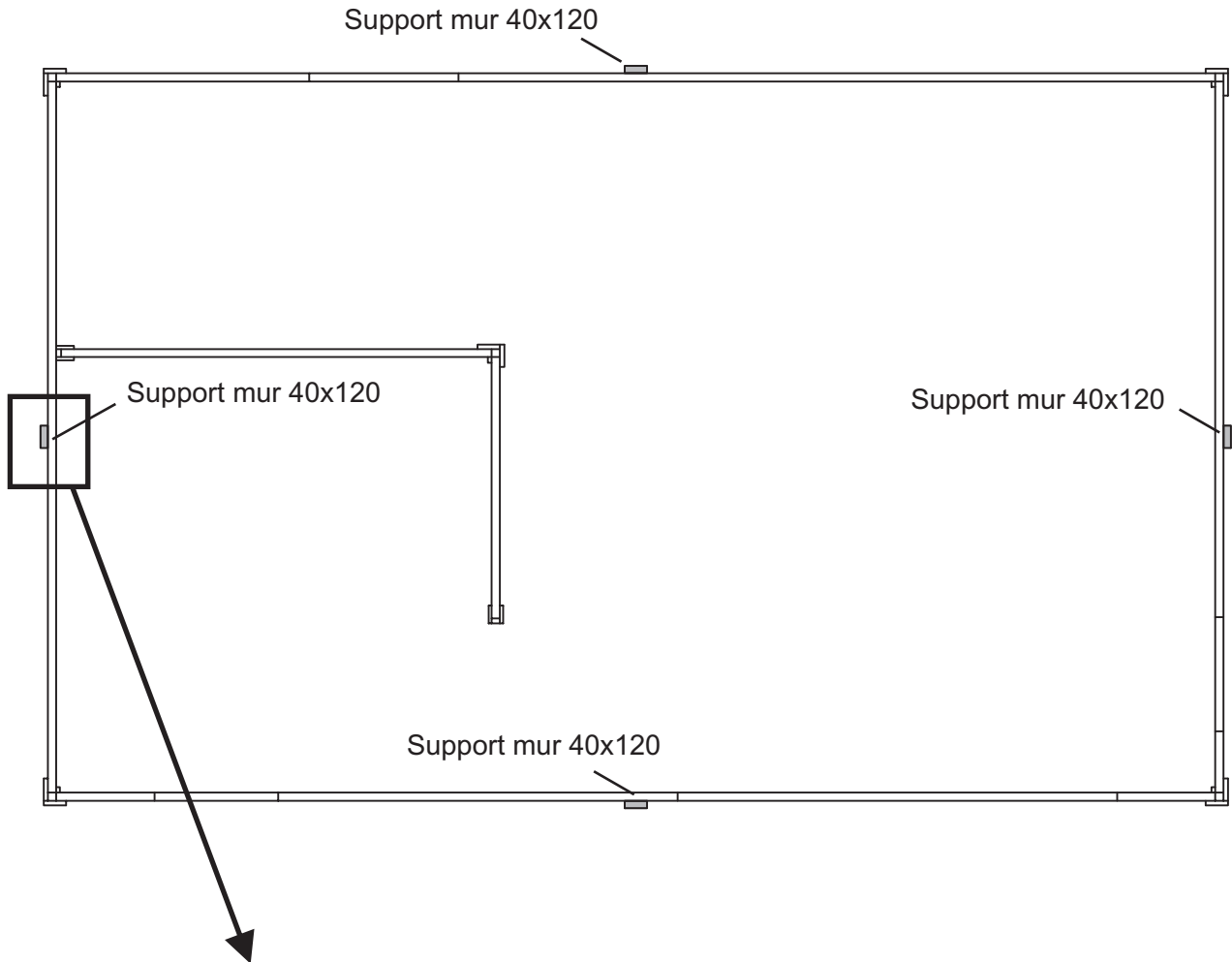
5



Lillevilla 360

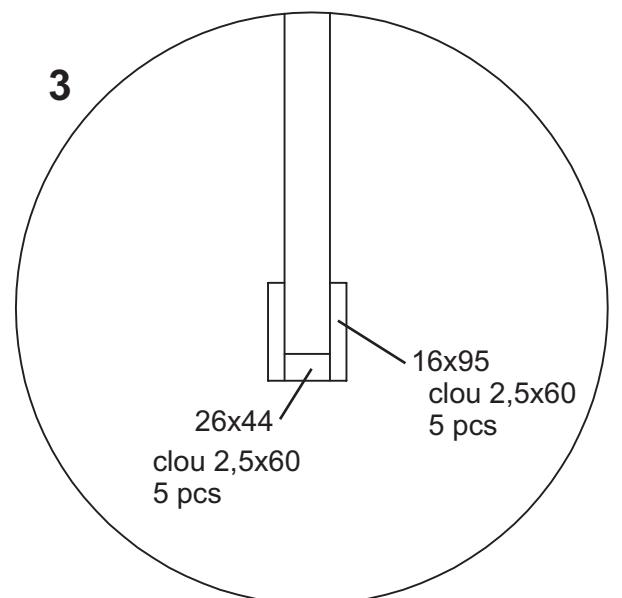
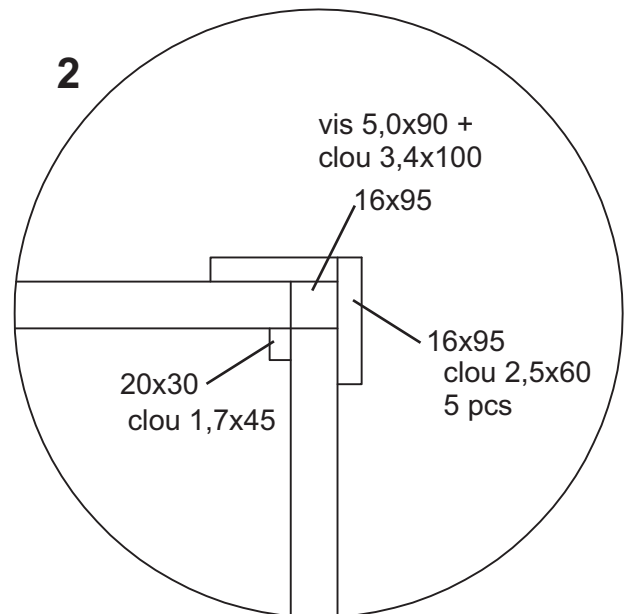
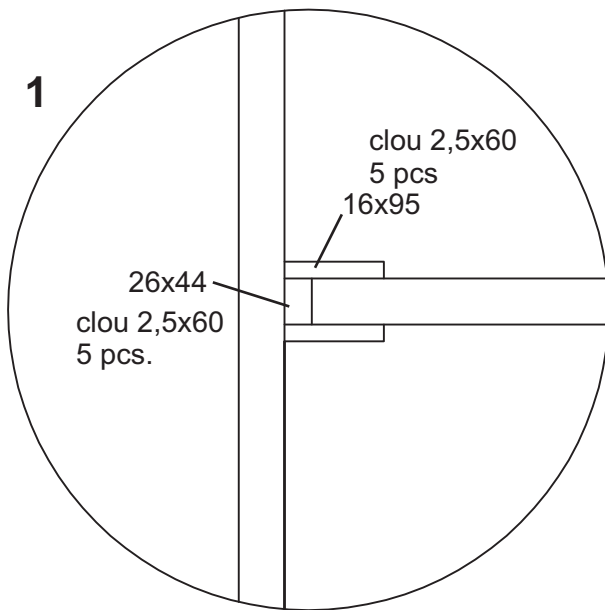


Lillevilla 360



Lillevilla 360

L'installation des parois intérieures

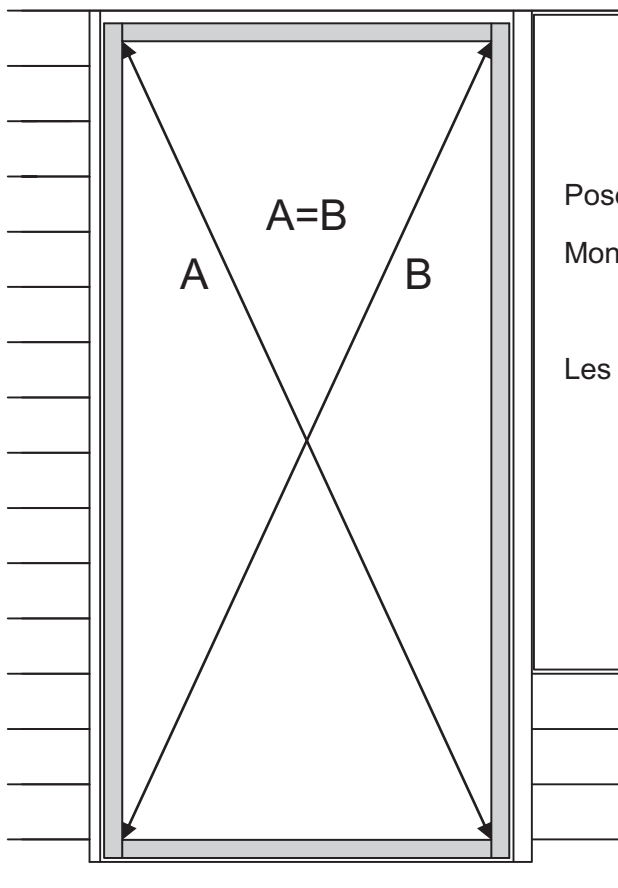
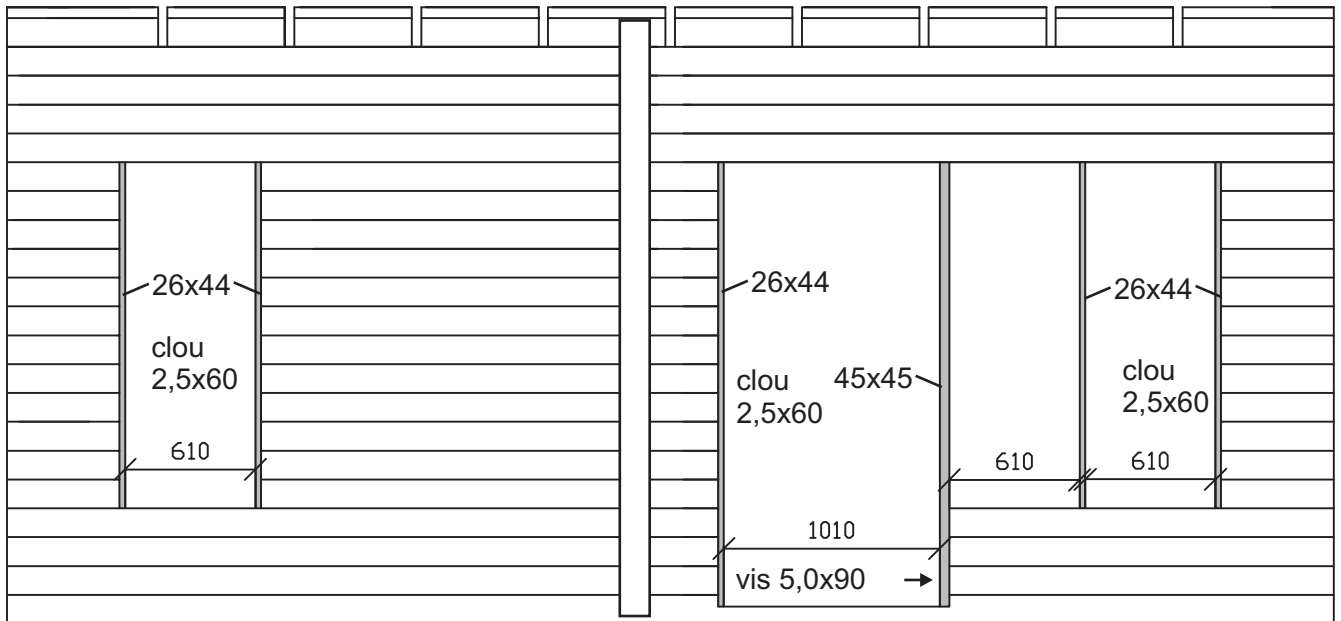


Installez les parois intérieures selon les schémas des murs. Assurez-vous que les tasseaux 26x44 mm sont parfaitement en verticales. Clouez les tasseaux sur les murs extérieurs avec des clous 2.5x60 et fixez les tasseaux de finition 16x95 mm sur les tasseaux et sur les madriers des murs.

Fixez les poteaux d'angle 45x45 et les madriers murs de la même façon que les murs extérieurs, avec des clous et des vis.

Lillevilla 360

Fixez les tasseaux 26 x 44 sur les ébrasements des fenêtres et de la porte en le clouant dans chaque madrier avec les clous 2.5x60.



Posez les pièces 5.0x90 de cadre de la porte avec les vis de côté.
Montez le cadre directement et vérifiez la diagonale.

Les espaces entre le cadre et le mur sont prévue pour un isolant.

Lillevilla 360



Montering av dörr och fönster

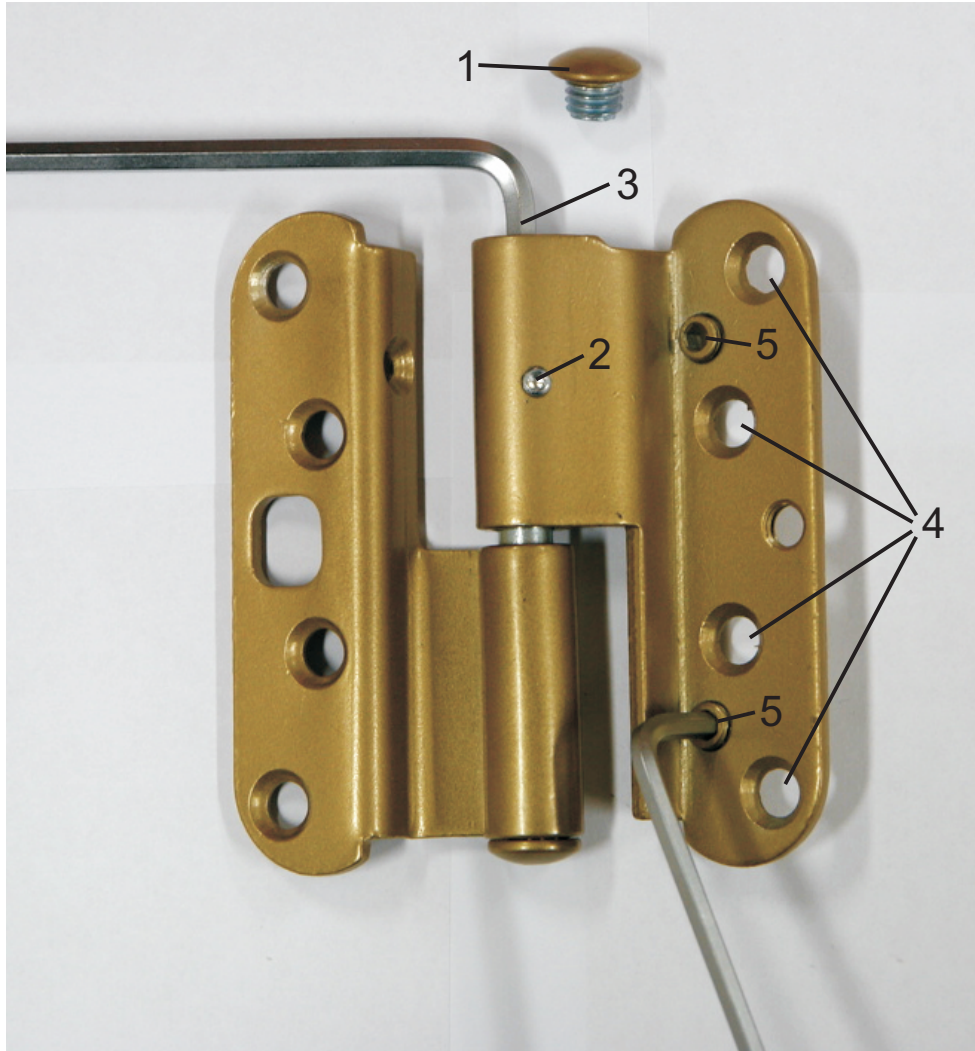
Sciez les planches de finition sur mesure et clouez les sur les murs d'aborde juste d'un côté.
Posez les fenêtres et fixez les planches à l'autre côté aussi avec des clous 2.5 x 60.



Lisez toutes les instructions de montage avant démarrer le montage !

Lillevilla 360

Réglage des charnières de porte



Réglage vertical

Tout d'abord, retirez le bouchon protecteur (1) de l'axe de la charnière centrale.

Ensuite, dévissez la vis de pression (2).

La porte se soulève en tournant la vis de réglage (3) dans le sens d'horloge à l'aide d'une clé hexagonale AV5.

Toutes les charnières doivent être réglées de façon que chacune d'entre elles soit porteuse.

Une fois le réglage terminé, serrez la vis (2) et revissez le bouchon protecteur (2).

Réglage latéral

Tout d'abord, desserrez légèrement les quatre vis de fixation de la charnière de la porte (4).

La porte est alors déplacée en direction du côté serrure, en tournant les deux vis de réglage (5) à l'aide de la clé hexagonale AV4 dans le sens inverse horaire.

Il faut régler ces deux vis de manière à ce que la charnière reste droite.

Une fois le réglage terminé, resserrez les quatre vis de fixation de l'abattant (4).



NOTICE GENERALE DE MONTAGE DE VOTRE ABRI DE JARDIN LILLEVILLA

Cher client,

Nous vous remercions d'avoir choisi un abri «Luoman Puutuote ». Ces instructions générales concernent tous les abris en madriers légers : 19, 21, 28, 34 et 44 mm, fabriqués par Luoman Puutuote Oy. Lisez ces instructions avec soin avant de commencer le montage. Vous trouverez, les schémas, la liste des pièces et les détails spécifiques dans les instructions fournies avec chaque modèle.

En cas de réclamation, nous vous prions de bien vouloir communiquer le numéro de garantie du abri à votre revendeur. Le numéro de garantie se trouve sur les deux cotés du colis et sur la première ou sur la dernière page de la notice (étiquette argentée). Il nous sera malheureusement impossible de traiter une réclamation si le numéro de garantie n'est pas fourni!

NB : Luoman Oy se réserve tous les droits en ce qui concerne les notices d'assemblage, les schémas, les photos et toute autre information technique. Toute utilisation ou transmission frauduleuse pourra donner lieu à des poursuites.

Luoman Puutuote Oy utilise un système de Chaîne-de-Contrôle, qui est certifié par DNV Certification Oy/Ab (www.dnv.com, certificat 2149-2005-SMS-HEL-DNV). La part de matière première en bois certifiée dans votre abri est indiquée sur le site www.luoman.fi. Notre entreprise a le droit d'utiliser le logo PEFC, licence PEFC/02-31-82



1. Stockage de la palette sur le chantier, contrôle et tri des pièces

Les madriers prêts à l'emploi et les autres pièces ont été emballés dans une bâche protectrice opaque. Si le produit n'est pas monté tout de suite, nous vous conseillons de le stocker à l'intérieur ou dans un endroit protégé. Ne déballez pas votre colis. Le produit ne doit pas être posé directement sur le sol afin d'éviter tout contact avec l'humidité. Il est important que l'endroit de stockage soit plat, au risque de déformer vos madriers.

Dans la notice de montage, vous trouverez la liste des pièces incluses ainsi que les schémas des murs de l'abri. Contrôlez le contenu du colis avec l'aide de la liste des pièces et contactez tout de suite votre revendeur s'il vous en manque ou si des pièces sont abîmées (Veuillez vous reporter au chapitre 16. Réclamation en cas de défaut ou de malfaçon).

Les pièces doivent être protégées des rayons du soleil, de la pluie et de l'humidité pouvant remonter du sol et ceci jusqu'au moment du montage. Après l'ouverture de l'emballage, le produit doit être monté le plus tôt possible. Si le travail est interrompu, les pièces doivent être protégées des intempéries. Pendant le stockage et le montage de l'abri, souvenez-vous que le bois est un matériau poreux et qu'il faut donc faire attention aux taches de souillure. Avant de commencer le montage, nous vous conseillons de trier les pièces à proximité de l'endroit où vous allez monter l'abri, de façon à avoir suffisamment d'espace pour travailler (schéma 1).

2. Déclaration ou Permis de construire

En général, toutes les nouvelles constructions sont assujetties à un permis de construire ou à une déclaration de travaux. Nous vous conseillons de toujours consulter la législation locale avant de commencer le montage.

Veuillez noter que l'assemblage d'un abri Lillevilla demande un peu d'expérience et de savoir faire dans le bâtiment. Si nécessaire n'hésitez pas à demander l'aide d'un professionnel.

3. Les fondations

Des fondations effectuées avec soin sont un facteur déterminant pour un montage réussi. Les fondations doivent être parfaitement de niveau. Les fondations et la structure doivent rester horizontales ; même après le montage, la construction doit pouvoir travailler pleinement. Il est conseillé de vérifier, que le sol sur lequel vous envisagez de construire votre abri, permette une bonne évacuation de l'eau afin d'éviter le gel. Si le sol risque de geler, les fondations doivent se trouver au dessous du niveau du gel, sinon il faut réaliser une base d'isolation pour empêcher de gel d'atteindre la structure.

Dans tous les cas, nous vous conseillons de faire une dalle en béton pour les fondations (schéma 2). Celle-ci permet de répartir le poids de la structure sur une grande surface et convient à tous les types de terrains.

Vous pouvez aussi réaliser des fondations sur piliers (schéma 3), par exemple en utilisant des fondations légères en gravier ou des poteaux en béton. Ce type de fondation peut être pratique pour différents abris. Dans ce cas, la quantité de rangées des piliers doit être identique aux nombres de solives. L'espacement entre les piliers est déterminé par l'épaisseur des solives. L'espace maximum avec des solives de dimension 48 x 98mm est 150cm, et avec des solives de 36 x 60mm l'espace maximum doit être de 80cm. Lorsque l'assemblage se fait avec les solives de 36 x 60mm couchés l'espace maximum est de 60cm. Avec cette distance, les solives/poutres de fondations résistent à une charge jusqu'à 150 kg/m² sans se plier. Si la charge du plancher est supérieure à celle-ci (elle sert d'abri pour les bûches, par exemple), il faut utiliser des espaces moins importants entre les poutres en ajoutant des piliers.

Vous pouvez aussi utiliser des fondations en piliers plus légers, en fixant les solives/poutres de fondation sur

des barreaux en ciment qui reposent sur du gravier (schéma 3a). Il est important que les fondations ne puissent pas se déformer. Ce type de fondation n'étant pas résistant au gel, le fabricant ne prendra pas en charge les dommages causés par le gel si vous optez pour ce type de fondation.

Tous les types de fondations (solives) doivent être assez hauts pour que la partie sous les bâtiment soit suffisamment ventilée. Les fondations pour la terrasse (en option) doivent être faites aussi soigneusement que celles pour le bâtiment. Les dimensions exactes pour faire les fondations se trouvent dans les plans de montage spécifiques à chaque modèle. Lorsqu'il s'agit d'un modèle équipé de tiges filetées, consultez le paragraphe 9 de cette notice, intitulé « Protection contre la tempête », avant de démarrer le montage.

4. Montage de l'abri

4.1 Solives

Commencez le montage en assemblant les solives de fondation à intervalle régulier (sauf indication contraire) en fonction de la surface totale de l'abri. Fixez les aux fondations avec par exemple des chevilles (non livrées). Pour des raisons techniques de production les solives/poutres de fondation peuvent avoir des légères dissemblances entre elles. Veuillez vérifier la longueur correcte indiquée dans la liste des pièces et avant de commencer le montage coupez si nécessaire les solives/poutres de fondation trop longues selon la dimension indiquée. Les solives sont traitées avec un produit de protection bois. Toutefois il est recommandé d'ajouter une bande de feutre bitumeux (non livrée) ou un autre matériel isolant entre les fondations et les solives pour empêcher l'humidité de remonter du sol vers le bois massif de la construction. Veuillez à assembler les solives de la fondation un peu plus vers l'intérieur par rapport aux murs en madriers (5 mm de chaque côté). Cela permettra à l'eau ruisselante de s'évacuer plus facilement. Il y a deux raisons importantes à ceci: tout d'abord, l'eau de pluie tombant le long des murs ne mouillera pas le point de contact entre les solives de fondation et les premiers madriers du bas, et ensuite cela vous permettra aussi de fixer plus facilement vos lames de plancher (en option sur certains modèles). Dans la pratique les fondations sont usinées environ 5-10 millimètres plus petites que la surface de l'abri pour les mêmes raisons.

4.2 Abris sans plancher

Si votre abri ne comprend de plancher Luoman, vous devez monter la structure directement sur une dalle de béton. Il est indispensable de prévoir une isolation de cette dernière afin d'éviter les remontées d'humidité. Mettez aussi un isolant entre la dalle et le premier madrier pour éviter la remontée d'humidité, la dalle en béton doit être 5-10mm plus petite que la surface de l'abri afin que l'eau de pluie ruisselant le long des murs ne reste pas entre le point de contact de la dalle de béton et les premiers madriers du bas.

4.3 La structure en madriers

Pour faciliter le montage, utilisez les cales en bois fournies dans le colis, que vous identifierez grâce à la lettre X. Posez la cale en bois sur le madrier et frappez le bloc assemblé jusqu'à ce que le madrier s'enfonce (s'emboîte). Ne frappez pas trop fort pour éviter de casser les madriers. Si le madrier ne se place pas facilement, vérifiez que la rainure est alignée sur la languette du madrier inférieur. Les madriers sont usinés de façon à ce que l'assemblage ne nécessite pas une force très importante.

Commencez à monter la structure en assemblant le premier niveau des madriers sur les solives. Vérifiez que vous montez les madriers avec la languette vers le haut. Vérifiez la diagonale de la structure en madriers (schéma 5) et fixez alors les premiers madriers du bas sur les solives/poutres de fondation avec des clous fournis dans le sachet « accessoires », en clouant en biais selon l'image 6. Souvenez-vous qu'il faut percer les madriers des murs avant de les clouer afin d'éviter de fendre les madriers. Si l'abri ne comprend pas ni plancher ni des solives/poutres de fondation, fixez la structure en madriers à la base à l'aide d'équerres (non fournies) chevillées sur la dalle en béton.

Continuez à monter les murs, une hauteur de madrier à la fois, selon les schémas de construction des murs. Pendant le montage des murs, veillez à ce que la structure se monte symétriquement. En d'autres termes, l'emboîtement du madrier d'un mur doit être au centre du madrier perpendiculaire.

NB! Assemblez les madriers très soigneusement en suivant les plans des murs quand vous montez un abri qui comprend à la fois des madriers pré-perçés et non pré-perçés de la même longueur. Il est impératif que ceux-ci ne soient pas inversés par erreur.

5. Montage des portes et des fenêtres

Lorsque vous aurez assemblé 3 ou 4 rangées de madriers, installez la/les porte(s) avec les cadres pré-montés. Si votre abri dispose d'une double porte, vous devrez la monter plus tard.

5.1 La porte simple

La porte simple est généralement pré-montée sur son cadre. La porte avec son cadre doit être glissée par le haut, les charnières vers l'extérieur, sur l'emplacement réservé à cet effet dans les madriers des murs (schéma 7). Le cadre de la porte a été usiné de telle sorte que les madriers s'emboîtent dans l'entaille du cadre de porte. Si la porte est difficile à mettre en place, vérifiez que les madriers et les montants latéraux du cadre de la porte soient bien alignés. Vous pouvez frapper doucement le cadre avec un marteau et une cale en bois, mais faites attention à ne pas taper trop fort pour éviter de casser la structure. Vérifiez la diagonale du cadre pour vérifier son équerage. Fixez maintenant les poignées de la porte et vérifiez que la porte fonctionne correctement.

5.2 La double porte

Le cadre de la double porte a été conditionné en pièces détachées. Il faut donc assembler les pièces avant le montage (schéma 8). Fixez les montants latéraux avec le montant du dessus de la porte avec des clous, ceux-ci doivent être plantés dans les angles. Assurez-vous que les joints des montants latéraux soient correctement fixés sans aucune fissure. Si le cadre prévoit un montant sous la porte en bois, fixez le aussi aux montants latéraux. S'il y a un seuil en métal, vissez-le aux montants latéraux dans les coins en bas. NB : les intervalles entre les montants latéraux doivent être exactement identiques au dessus et au dessous. Posez la porte de la même manière que la porte simple.

5.3 Remarques importantes concernant la porte

Souvenez-vous que pour permettre à la porte de fonctionner correctement, il est impératif que l'abri et le cadre de la porte ou des portes soient parfaitement de niveau et d'équerre. L'entaille du madrier sous la porte n'est pas totalement horizontale pour des raisons techniques de fabrication. Veuillez tenir compte de ceci en posant le cadre de la porte et si nécessaire ajouter dessous une cale pour le positionner de niveau. Visser alors les montants latéraux dans le tout premier madrier en bas, de telle sorte que le cadre ne remonte pas pendant l'utilisation. Le bois travaille en fonction des taux d'humidité de l'air, il est parfois nécessaire d'ajuster les charnières de la porte vers l'intérieur ou l'extérieur, selon la situation. Par exemple si la porte semble être trop grande sur le cadre, tourner toutes les charnières vers l'intérieur. Vérifiez aussi les portes et les fenêtres à chaque changement de saison et les régler si nécessaire. En effet suivant le taux d'hygrométrie, le bois peut se contracter et/ou gonfler.

5.4 La pose de la fenêtre

La fenêtre sera glissée dans l'emplacement qui lui est réservé par le haut l'ouverture de la même manière que la porte. Vissez la poignée de la fenêtre et vérifiez que la fenêtre fonctionne. Si dans le sachet d'accessoires vous avez reçu l'entrebâilleur pour la fenêtre, installez le avant d'utiliser la fenêtre. Faites attention à installer la fenêtre dans le bon sens. Une fenêtre montée à l'envers tomberait de la charnière, une

fois ouverte. Les fenêtres avec des charnières placées en haut seront posées avec les charnières vers l'extérieur. Évitez d'ouvrir trop cette dernière, elle pourrait alors se déboîter des charnières d'avant plus si l'entrebâilleur n'a pas été installée.

5.5 L'espace au-dessus des fenêtres et des portes

Lorsque vous continuerez le montage des murs, vous noterez qu'il y a un espace ou jeu de quelques centimètres au-dessus de la porte et de la fenêtre (schéma 9). Puisque le bois est un matériau vivant, il se contracte si l'air est sec (la structure en madriers descend) et gonfle si le temps est humide (la structure en madriers remonte). C'est pourquoi cet espace est essentiel, afin que les murs puissent travailler sans endommager la construction. Cet espace sera caché avec des couvre-joints, qui seront cloués seulement sur le cadre de la porte ou de la fenêtre. Ne jamais planter de clous dans les madriers, autrement le mouvement naturel des madriers sera bloqué. Pour cette même raison, le cadre de la porte et de la fenêtre ne doivent pas être cloués au mur ni à aucun autre endroit, sauf dans le madrier le plus bas (la seule exception sont les modèles de 19mm, voir le chapitre 9. Protection contre la tempête).

6. Les pignons, la panne faîtière et les pannes intermédiaires

Veillez noter que les madriers supérieurs des murs latéraux sont coupés pour suivre l'inclinaison du toit. Dans certains modèles, ces madriers sont courts, moins larges et biseautés (voir les schémas du mur construction), et doivent être vissés ou cloués au madrier du dessous (un pré-perçage est nécessaire). Quand les murs sont montés, c'est le moment de poser les pignons. Il faut 2 à 3 personnes pour poser les pignons. Vérifiez que les murs latéraux sont droits. Parfois ils doivent être légèrement poussés vers l'intérieur de façon à ce que les pignons puissent être installés. Assurez-vous que les pignons soient bien stables avant de mettre en place la panne faîtière. Cette dernière doit être posée dans les entailles des pignons de sorte que le bord supérieur de la panne faîtière soit au même niveau que le bord des pignons. Si l'abri prévoit des pannes intermédiaires (des soutiens du côté du toit) posez-les de la même façon. Clouez le pignon à la panne faîtière et aux pannes intermédiaires, faites le pré-perçage (schéma 10).

6.1 Les pignons

Les pignons de certains modèles se composent de plusieurs pièces ou madriers séparés (voir les schémas du mur). Montez les pignons suivant les schémas et fixez-les entre eux avec des clous de 100 mm (enfoncez les extrémités des clous 1-2 mm dans le bois).

7. Le plancher

Suivez attentivement les instructions suivantes si votre abri comprend un plancher et des solives de fondation. Les lames de plancher ont été rabotées et profilées. Elles ont un côté mâle et un côté femelle et ils présentent des rainures sur la face extérieure. Sur le côté intérieur il y a des biseaux plus petit. Il est normal que le dessous des lames de plancher soit flache. Ce n'est pas un défaut mais une particularité du produit. Vous pouvez constater que certaines parties sur la face extérieure ne sont pas rabotées ou ont des feuillures manquantes, ceci n'est pas un défaut. En effet notre technique ne nous permet de raboter qu'une seule face, ce qui ne pose aucun problème de qualité car la face intérieure est parfaitement lisse. (Aucune demande de S.A.V ne peut être prise en compte pour cette articularité). Pour des raisons techniques de production, les lames de plancher peuvent avoir des légères dissemblances entre elles. Veuillez vérifier la longueur correct indiqué dans la liste des pièces et avant de commencer le montage, coupez si nécessaire les lames de plancher trop longues en selon la dimension indique. Veillez d'utiliser des bonnes lames, car les voliges ont le même profile que les lames de plancher.

Commencez à installer le plancher en posant les premières lames sur les solives, les biseaux et les rainures vers le bas (extérieur) et le côté femelle latérale vers le mur (laissez un espace de 5 mm entre le mur et le

plancher). A l'aide d'un crayon, marquez les points médians des solives sur le premier madrier du mur pour avoir des repères lorsque vous clouez. Positionnez les lames du plancher. NB : les lames travaillent en fonction l'humidité de l'air, vous devez donc laisser un peu de jeu (1 -1,5mm) entre chaque lame de plancher. Si nécessaire, vous pouvez recouper la dernière lame en la sciant pour permettre un assemblage facile. Vous devez mettre 2 clous par lame et par solive.

Quand les lames sont en place, suivez les marques que vous avez faites sur les murs et clouez les lames aux solives (schéma 4). Vous pouvez utiliser un fil tendu ou une lame pour vous aider. Fixez les plinthes. Il est conseillé de traiter le plancher immédiatement après la pose afin qu'il reste propre.

8. Toit

8.1 La pose des voliges

Avant de commencer la pose des voliges, vérifiez avec le niveau à bulle, que les pignons sont à la verticale. Assurez-vous que les murs et le bâtiment soient bien droits et que les portes et les fenêtres fonctionnent correctement, et que tout le bâtiment soit d'équerre. Si votre abri comporte des pannes intermédiaires, n'oubliez pas de les poser avant de commencer le montage des voliges. Si des tiges filetées sont incluses, elles doivent être installées avant les voliges.

Les voliges ont le même profile que les lames de plancher. Elles ont un côté mâle et un côté femelle et ils présentent des rainures sur la face extérieure. Il est normal que la face extérieure des voliges soit biseauté. Ce n'est pas un défaut mais une particularité du produit. Vous pouvez constater que certaines parties sur la face extérieure ne sont pas rabotées ou ont des feuillures manquantes, ceci n'est pas un défaut. En effet notre technique ne nous permet de raboter qu'une seule face, ce qui ne pose aucun problème de qualité car la face intérieure est parfaitement lisse. (Aucune demande de service après vente ne peut être prise en compte pour cette particularité).

Vous devez poser les voliges avec des biseaux plus petit vers l'intérieur du bâtiment, et le côté avec les rainures vers l'extérieur.

Attention, travaillez avec prudence ! Commencez la pose des voliges par l'avant de votre abri. Placez les premières voliges sur les deux côtés du toit et veillez à ce qu'elles ne dépassent pas la panne faîtière. Clouez les voliges (2 clous par volige et par point de fixation) sur les madriers les plus haut du mur latéral, à la panne faîtière ainsi qu'aux poutres maîtresses. Posez d'abord un côté. Laissez un peu de jeu (1 à 1,5mm) entre chaque volige de toit pour lui permettre de travailler en cas d'humidité. Veillez à suivre la rive du toit pour que les voliges fassent une ligne droite et veillez également à ne pas dépasser la ligne médiane de la panne faîtière. Quand vous arriverez aux dernières voliges, vérifiez leurs dimensions et si nécessaire sciez la partie qui dépasse (schéma 11). Pour des raisons techniques de production les voliges peuvent avoir des légères dissemblances entre eux. Si le bas de la rive n'est pas en ligne droite, vous pouvez la corriger en la sciant Clouez ensuite les voliges de l'autre côté du toit. Quand les voliges du toit sont clouées, vous pouvez fixer les planches de rive selon le schéma 12.

Si votre abri est livré avec des voliges de toit de deux longueurs différentes, installez les en alternant les voliges longues avec les voliges plus courtes en commençant toujours avec les plus longues.

8.2 Le matériel de couverture du toit

Le matériel de couverture du toit doit être installé immédiatement, qu'il soit inclus ou non. S'il est exclu, le toit doit être protégé et vous devez poser la couverture dès la livraison. Le bâtiment est prévu pour supporter seulement des matériaux légers (feutre bitumeux ou semblable). La charge totale sur le toit ne doit pas être supérieure à 100 kg/m². Une fois la couverture posée, vous pouvez fixer les planches de rives et les planches de support sur les voliges (schéma 12). Si le modèle comprend deux planches de rive, il faut poser

les plus fines par-dessus les planches plus larges.

ATTENTION : Luoman décline toute responsabilité si vous posez une couverture autre que le feutre bitumeux et/ ou Shingles.

8.3 Feutre bitumeux

Si le abri comprend une couverture de toit en feutre bitumeux. Mesurez la longueur du toit et coupez des morceaux rectangulaires. Posez le premier morceau du feutre avec soin. Clouez. Prévoyez un peu de jeu (de 0.5 à 1 cm), mais ne pliez pas le feutre. Les bandes de feutre doivent être aussi collées sur les voliges, ainsi que sur le recouvrement (minimum 10 cm) avec une colle adaptée pour bitume (la colle n'est pas inclus dans livraison). Suivre les instructions d'utilisation du fabricant de la colle. Posez les bandes de feutre suivantes sur les précédentes et faites la même chose de l'autre côté (schéma 13). Aussi les joints des bandes de feutre doivent être collées sur la partie de recouvrement avec de la colle. Installez la bande de feutre sur le faîtage en dernier lieu. Le rouleau de feutre d'origine inclus avec certains modèles est une couverture provisoire. Il est vivement conseillé de la remplacer aussi tôt que possible avec une couverture plus qualitatif (par exemple rouleau bitumé autocollante que peut être posé par dessus, ou bien une bâche en pvc armé tendu spécial toiture) que n'est pas inclus dans livraison.

8.4 Shingles

Si le abri comprend une couverture de toit en shingles bitumeux, suivez les schémas 14a-14e.

Les plaques des shingles seront clouées directement sur les voliges du toit. Nous vous conseillons de travailler quand la température est au-dessus de +5 C°. La surface doit être sèche et propre.

Commencez le travail par la rive basse du toit en fixant les carreaux / forme hexagone du premier rang de shingles vers le haut comme sur le schéma A. Mesurez le centre du toit et posez le joint des plaques des shingles en milieu en bas du toit. En raison de l'écoulement des eaux, il est conseillé de placer le rang des plaques des shingles le long de côté extérieur de la bordure de la rive, de manière à ce qu'ils débordent de 0.5 à 1 cm du bord du toit. Ne oublier pas d'enlever le plastique couvrant la surface inférieure du shingles.

Continuez la pose des shingles du rang suivante depuis le centre de façon à couvrir le joint du premier rang voir le schéma B. Fixez les shingles avec des quatre clous spéciaux à shingles (à 2cm du bord supérieur du creux), voir le schéma C. Après avoir cloué le rang de shingles, alignez les languettes du rang suivant avec celles du rang précédent, de manière à ce que les clous de fixation du rang précédent soient couverts.

Continuez le montage comme indiqué dans le schéma B. Découpez la partie en trop des shingles et commencez le rang suivant par le coté opposé avec la partie découpée comme indiqué dans le schéma B.

Couvrir le versant du toit de shingles jusqu'au faîtage. Couvrir avec des shingles aussi l'autre versant du toit de la même façon.

Pour le faîtage, des pièces seront faites en coupant les carreaux / forme hexagone des shingles, comme indique sur le schéma D. Installez ensuite ces pièces au faîtage (recouvrir d'environ 5cm), en pliant les pièces des deux cotés du faîtage, comme indiqué dans le schéma E. Fixez les pièces avec des clous à shingles espacés de 10cm les uns des autres.

Attention ! La face intérieure des shingles est couverte d'un matériau autocollant qui se fixe sur le support par le biais de la chaleur.

9. Protection contre la tempête

Bien que les Lillevillas soient des constructions stables ; il est préférable de les protéger contre les vents

violents. Fixez les poutres de fondations en suivant les indications ci-dessus.

Attention ! Dans les endroits enclins aux vents violents, il faut fixer le toit au bâtiment et la maison aux fondations avec un beaucoup de soin. Vous pouvez avoir besoin de matériel de fixation supplémentaire, ce matériel n'est pas inclus dans la livraison.

9.1 Les lattes de tempête dans les abris en madriers de 19mm d'épaisseur

Clouez les lattes de tempête dans chaque angle intérieur du bâtiment au madrier le plus bas du pignon et au chaque madrier du mur (Clouez aussi le cadre de la porte et le cadre de la fenêtre dans chaque madrier), voir le schéma 15.

9.2 Les lattes de tempête dans les abris en madriers de 21, 28, 34 et 44mm d'épaisseur

Si votre abri comprend des lattes de tempête, fixez-les dans chaque angle intérieur du bâtiment comme suit : fixez uniquement le bas de la latte au madrier le plus bas du pignon et l'autre extrémité supérieure uniquement au madrier le plus bas du mur. Il y a un petit trou dans l'extrémité inférieure et une rainure à l'extrémité supérieure de la latte de tempête. Percez avec un foret de 6mm des trous dans le madrier le plus bas du pignon et dans le madrier le plus bas du mur comme indiqué sur le schéma 16. Utilisez des boulons pour fixer les lattes de tempête (écrous à l'intérieur). Ne serrez pas trop fort le boulon supérieur, afin de laisser la structure en madrier travailler librement vers le haut et vers le bas selon le degré d'humidité de l'air.

Veillez à ce qu'il y ait assez d'espace entre l'extrémité supérieure des lattes de tempête et le toit pour éviter le contact avec le toit lorsque les murs s'abaissent.

Vous devez vérifier régulièrement ces points de fixations, car si votre abri sèche en été et gonfle en hiver, vous risquez de voir le jour entre certaines pièces de bois. Il vous faudra alors procéder aux réglages de vos lattes tempête.

9.3 Les tiges filetées

Si votre abri comprend des tiges filetées, glissez-les dans les trous forés pré-perçés selon le schéma 17 (avec des écrous et des rondelles d'écrou aux deux extrémités). Assurez-vous que l'extrémité supérieure de la tige filetée reste sous la ligne du bord du pignon pour permettre la pose des voliges. Vérifiez les écrous et serrez légèrement. Il pourrait être nécessaire de dévisser les écrous quand le temps est humide, pour permettre à la structure de remonter sans problèmes.

Vérifier que lorsque le abri sèche, les tiges filetées ne touchent pas vos fondations, cela aurait pour effet de soulever votre toiture. Si tel est le cas, raccourcissez les tiges filetées en les sciant aux extrémités inférieures. Notez ce détail dès le début lorsque vous faites les fondations.

10. Montage de la terrasse

Fixez d'abord les solives de fondation (T14) sur vos fondations comme pour le bâtiment lui même. Les solives de fondation courtes (T15, si incluses) seront posées sous les rampes de la terrasse. Elles servent de base de fixation également pour la première lame du plancher.

Deux madriers (T5) seront assemblés sur les solives extérieures de la fondation de telle sorte que les madriers permettent la fixation des extrémités des lames de la terrasse aux solives de fondation. Installez les rampes selon les schémas. Placez alors les lames de plancher (T16, côté rainuré vers le haut) à intervalle régulier (environ 1 centimètre entre chaque lame) sur les solives de fondation et clouez-les (2 clous par lames et par solives). Il est normal que le fond du plancher soit biseauté en -dessous. Ce n'est pas un défaut mais une particularité du produit. La lame de plancher courte doit être posée entre les rampes, à l'entrée de la terrasse. Assurez-vous que les lames de plancher soient fermement posées sur les solives de

fondation. NB : Si votre abri comprend des tiges filetées, il est préférable que les premières lames de plancher du côté du mur soient fixées avec des vis pour permettre, si besoin est, de déplacer les lames de plancher afin de régler les boulons des tiges filetées.

Fixez les rampes de la terrasse sur le plancher en utilisant des équerres (T13). Finissez alors les rampes en posant les mains courantes (T9, T10) et en assemblant les profilés en U (T11) sur les extrémités des madriers de l'entrée de la terrasse. Fixez la lame de finition (T18, suivant les modèles) sur le devant des solives de fondation. Fixez enfin les rampes au abri avec des planches T12.

11. Les finitions de l'abri

11.1 Les croisillons des fenêtres

Certains modèles sont fournis avec des croisillons de fenêtres non -assemblés, clouez-les ou vissez-les à la porte / fenêtre. Pré -percez des petits trous à environ 1 centimètre de l'extrémité des croisillons et fixez-les avec précaution (schéma 18). Notez que la vitre rentre de 10mm dans la structure de la porte / fenêtre.

Faites attention à ne pas briser la vitre avec les clous.

Certains modèles ont des croisillons de fenêtres déjà assemblés. Ces modèles sont pourvus de clips en plastique pour fixer les croisillons. Les clips peuvent être détachés pour permettre le nettoyage des fenêtres.

11.2 Les système de fermeture des fenêtres

Certains modèles ont des loquets pour maintenir la fenêtre ouverte, les instructions pour l'installation de ceux-ci sont incluses dans le paquet d'accessoires.

11.3 Le film de protection des fenêtres en plexiglas

Certains modèles ont des fenêtres en plexiglas. Ils sont pourvus d'un film protecteur afin d'éviter qu'ils ne s'abîment pas pendant la production, le transport et le montage. Enlevez-les des deux côtés après le montage et après avoir appliqué de la peinture sur la fenêtre / la porte.

12. Traitement de protection

Le bois utilisé n'a subi aucun traitement protecteur. C'est pourquoi il est recommandé de traiter votre abri de jardin tout de suite après le montage avec une lasure protectrice anti-bleuissement et anti-cryptogames. Deux couches de traitement de protection ou de peinture doivent être appliquées juste après avoir monté l'abri. Suivez les instructions du fabricant du traitement. Un meilleur résultat sera obtenu dans des conditions sèches, quand la température est supérieure à +5°C. Les portes et les fenêtres doivent être traitées des deux côtés. Le bâtiment doit être aussi traité à l'intérieur avec une protection anti-bleuissement et anti-cryptogames et ceci particulièrement dans les angles des murs. Les traitements intérieurs et extérieurs doivent être répétés régulièrement selon les instructions du fabricant du produit. Surveillez soigneusement l'état du mur latéral du coté sud, parce que les rayons UV sont plus importants de ce côté-là que sur les autres côtés.

Malgré le traitement, l'humidité peut entrer dans les angles, les noeuds, les fentes et les emboîtements des pièces. Si cela s'avère nécessaire, vous pouvez appliquer de la silicone.

Veuillez noter que le produit de traitement peut couler de l'autre côté des noeuds fendus et risque de laisser des traces. Sur les extrémités des madriers (extrémités des madriers et des planches de rive) l'eau est absorbée plus facilement. Traitez ces points avec un soin particulier et souvent, car ce sont les parties les plus exposées aux intempéries. De la même manière, les autres surfaces exposées aux conditions climatiques et à une utilisation importante (les planches de rive, les baguettes du toit, les mains courantes)

doivent être traitées au moins chaque année.

Le plancher doit être traité en même temps que les murs. Le plancher doit aussi être traité avant l'utilisation d'abri, avec par exemple, un vitrificateur ou de la peinture.

13. Entretien

Une vérification régulière et des réparations éventuelles des surfaces sont des précautions importantes. Contrôlez tout particulièrement la structure du toit, le matériel de couverture, les portes et les fenêtres et aussi les parties inférieures des cadres des menuiseries, les extrémités des madriers et les autres pièces exposées à une usure importante.

Contrôlez le fonctionnement des portes et des fenêtres. Vérifiez aussi l'état des joints en silicone, des portes et des fenêtres et remplacez-les si nécessaire.

Il est très important de s'assurer que l'abri soit suffisamment ventilé et que le dessous de plancher soit aéré. Il est conseillé de poser des grilles de ventilation (pas incluses) dans les pignons pour évacuer l'humidité excessive. La pose de gouttières pour l'eau de pluie est conseillée.

La charge des voliges du toit ne doit pas être supérieure de 100 kg/m². Vérifiez le toit et la couverture tous les ans pour empêcher les fuites.

14. En cas de problème

Si la porte ou la fenêtre semble ne pas vouloir se placer correctement dans l'ouverture, vérifiez que le bâtiment est de niveau. Les menuiseries fonctionnent correctement uniquement lorsque le bâtiment est de niveau. Si nécessaire soulevez un coin de la maison et placez-y une cale en bois traité.

Si les murs latéraux ont des hauteurs différentes quand ils sont complètement montés, vérifiez que tous les madriers sont posés avec leur languette sur les rainures. Vous pouvez également régler le problème en soulevant le madrier le plus élevé (du niveau plus bas du mur) et en le fixant au madrier du mur latéral. Donnez ensuite de petits coups du bas vers le haut sur les madriers inférieurs et régularisez les espaces de cette façon.

Un madrier tordu peut être redressé en utilisant un bras de levier fait avec du bois de construction (environ 1 m de long) ayant un trou au milieu de la taille de l'épaisseur de madrier. Une tenaille de collage standard peut être également utilisée. Celle-ci sera vissée sur le madrier. Cet outil a une grande force de torsion et un madrier tordu sera plus facilement posé à l'aide de cet outil. Faites attention à ne pas abîmer le madrier. Le bois étant un matériau vivant, nous ne pouvons pas être sûr à 100% qu'aucun madrier ne se voilera après son emballage, même si nous prenons toutes les précautions pour limiter ce risque.

S'il y a un léger creux dans le madrier, versez-y un peu d'eau. L'eau fera gonfler le bois et éliminera ce creux.

Si une pointe est cassée dans le triangle du pignon, elle peut facilement être fixée avec de la colle à bois et avec un petit clou. Vous pouvez aussi clouer la partie cassée du pignon sur le madrier de dessous. Cette pièce est relativement fragile à la manutention. Si cela se produit, ne vous inquiétez pas, cette pièce ne présente aucune résistance mécanique, clouez-la simplement sur le madrier du haut du mur.

Si un madrier ou une pièce est sale, poncez sur la tache en suivant la direction des fibres. Ne poncez pas en travers, afin d'éviter d'avoir une coloration différente une fois la pièce traitée.

15. Description du matériel

Luoman utilise pour la production de ses abris du pin et/ou de l'épicéa dense et à grain fin. Ce bois est séché industriellement. Le bois est une matière première naturelle qui n'a subi aucun traitement, excepté en ce qui concerne les solives et les lames de la terrasse qui ont été traitées avec un produit de protection. Malgré le séchage artificiel, le bois travaille en fonction de l'humidité de l'air. Cette caractéristique hydrométrique est typique au bois de construction. Il gonfle en fonction de l'humidité et se contracte en conditions sèches. Ces aspects doivent être pris en considération durant toute la construction et les notices de montage doivent être suivies.

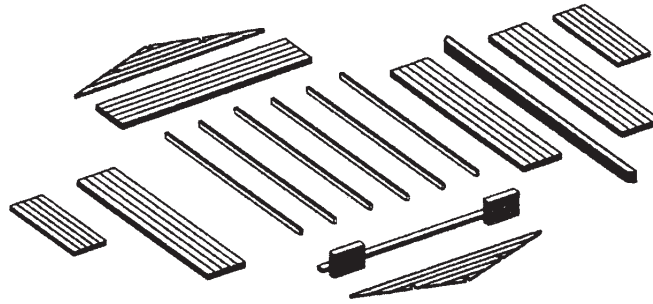
Le bois est un matériau naturel, il est donc courant de trouver des noeuds, groupes de noeuds, fentes dans les noeuds, résine et vrillages sont des caractéristiques naturelles au bois. Ceci signifie que les noeuds ou les trous peuvent présenter des coulures de résine. Certaines pièces peuvent être légèrement tordues mais sont cependant utilisables. Les fentes qui n'influencent pas la solidité de la construction, sont acceptables. Les coups et les biseaux sur le côté dans voliges de toit et dans les lames de plancher sont acceptables lorsqu'une fixation de façon à ne pas avoir de défauts visibles à l'intérieur de l'abri est possible. Les feuillures partiellement inexistantes sont dues au procédé de fabrication et sont totalement invisibles et sans aucun risque quant à la solidité de votre construction.

16. Réclamation en cas de défaut ou de malfaçon

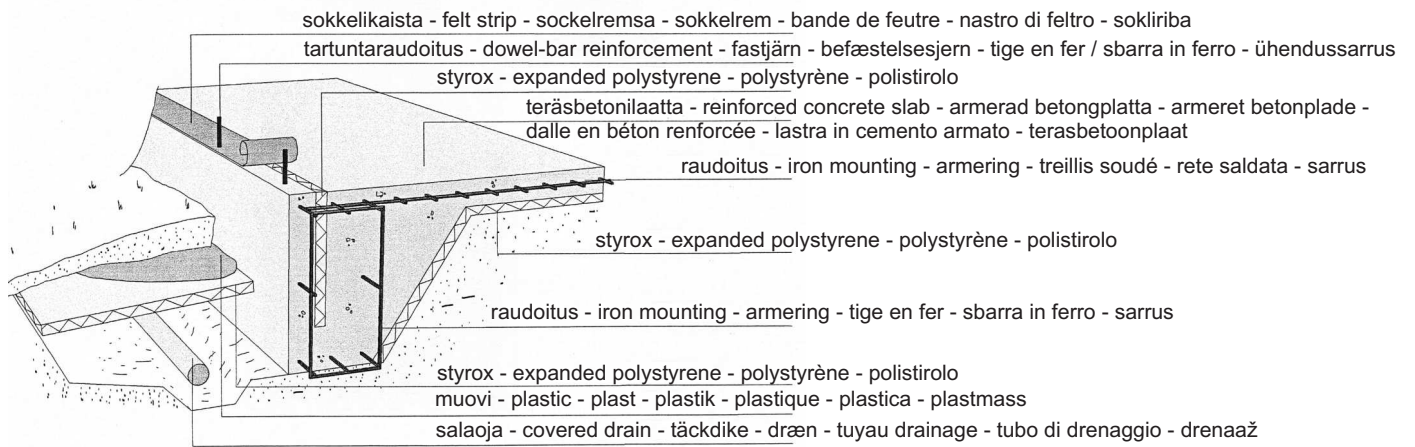
En cas de défaut ou de malfaçon, contactez immédiatement votre revendeur afin de faire une réclamation écrite. Si le montage de votre abri est déjà commencé, nous considérons que vous avez accepté le matériel tel quel. Notez bien le numéro de garantie et les pièces manquantes sur la liste des pièces du manuel. Le numéro de garantie se trouve dans les deux côtés du colis et sur la première ou sur la dernière page de la notice (étiquette argentée). Nous ne pourrions pas traiter de réclamation sans le code de la garantie. Expliquez clairement la défaillance constatée dans un document séparé. Les photos éventuelles peuvent nous aider à visualiser votre problème et accélérer la procédure. Fournissez-nous le ticket de caisse et/ou la facture d'achat et le lieu de votre achat (par exemple une copie du reçu daté) et ajoutez vos coordonnées avant d'envoyer la réclamation à votre revendeur.

Veillez noter que toute réclamation incomplète ne pourra être traitée et qu'elle vous sera retournée pour informations complémentaires. Les pièces défectueuses doivent être disponibles pour vérification par le fabricant ou le revendeur. Si la réclamation est justifiée, le fabricant prendra en charge les frais de transport (livraison) jusqu'au revendeur dans un délai raisonnable. Aucune livraison ne sera effectuée directement chez un client particulier. Le fabricant et le revendeur se réservent le droit de décision pour toutes les réclamations. Ils se réservent également le droit de visiter le chantier s'ils le jugent nécessaire. Le fabricant et le revendeur ne prendront pas en charge tout frais supplémentaire dû à des dommages directs ou indirects causés par les défaillances. Si la réclamation est sans fondement, le client prendra en charge tous les coûts engagés par celle-ci.

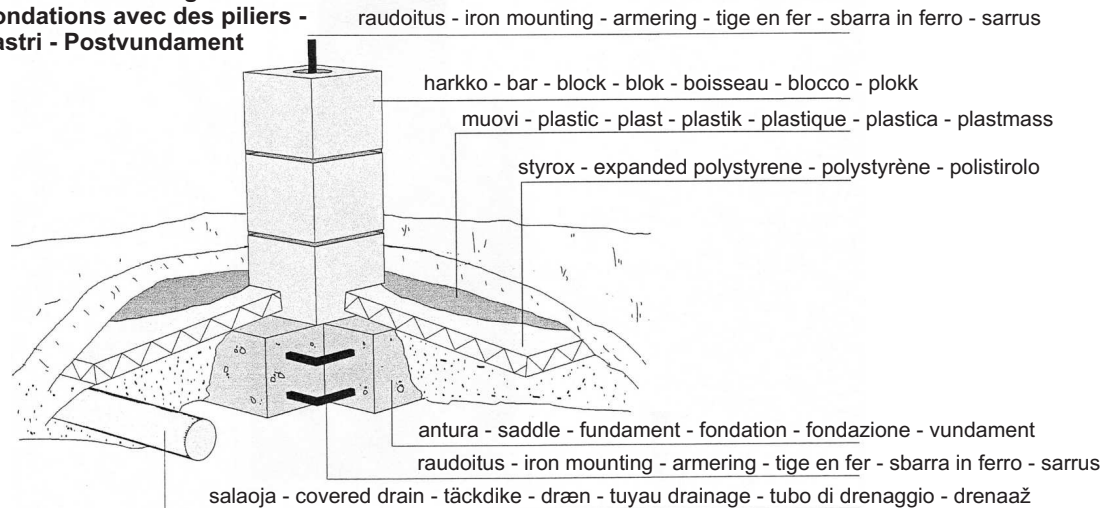
1. Osien lajittelu - Sorting the parts - Sortering av delarna - Sortering av delene - Le tri des pièces - Selezione dei pezzi - Osade sorteerimine



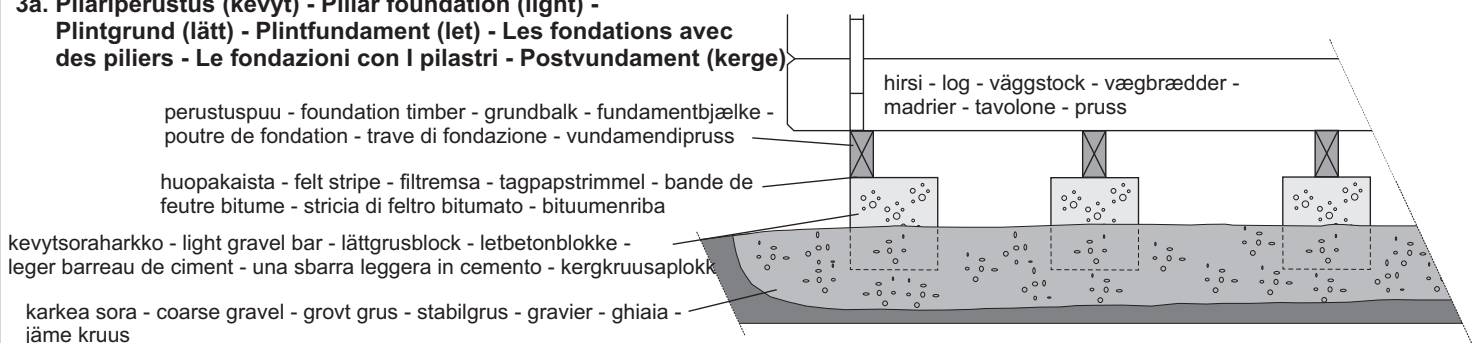
2. Laattaperustus - Slab foundation - Betonggrund - Betonfundament - Les fondations avec la dalle - Le fondazioni con una lastra di cemento - Plaatvundament



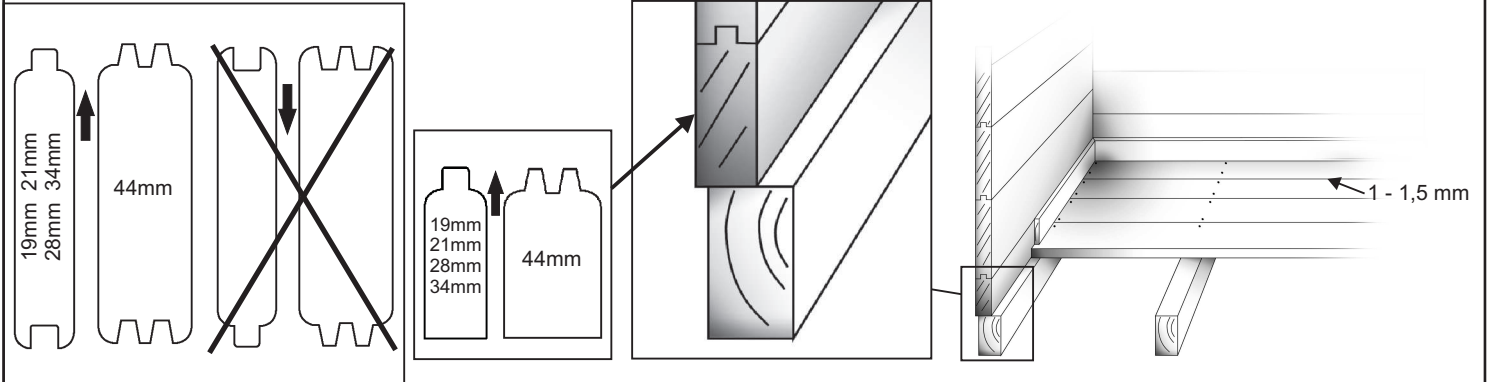
3. Pilariperustus - Pillar foundation - Plintgrund - Plintfundament - Les fondations avec des piliers - Le fondazioni con i pilastri - Postvundament



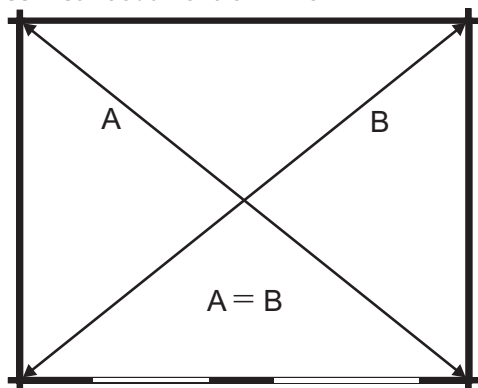
3a. Pilariperustus (kevyt) - Pillar foundation (light) - Plintgrund (lätt) - Plintfundament (let) - Les fondations avec des piliers - Le fondazioni con i pilastri - Postvundament (kerge)



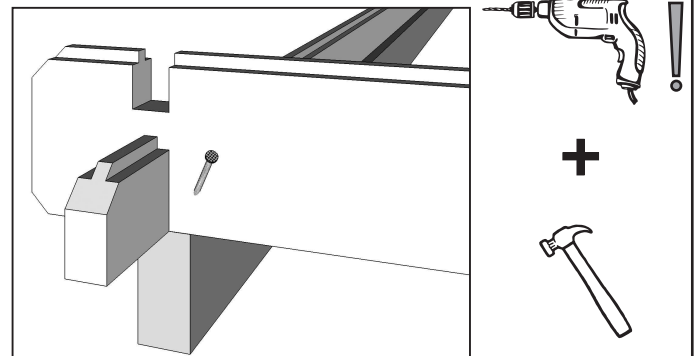
4. Hirsien asennussuunta, perustuspuiden asettelu ja lattian kiinnitys - The assembling direction of logs, foundation beams and assembling of the floor - Monteringsdirektion av väggtimren, grundbalkarna och montering av golvet - Vægbrædderne, fundamentbjælkerne og montering af gulvet - La pose des solives et la fixation du plancher - La posa delle travi di fondazione - Prusside paigaldussuund, vundamendiprusside paigaldus ja põranda kinnitamine



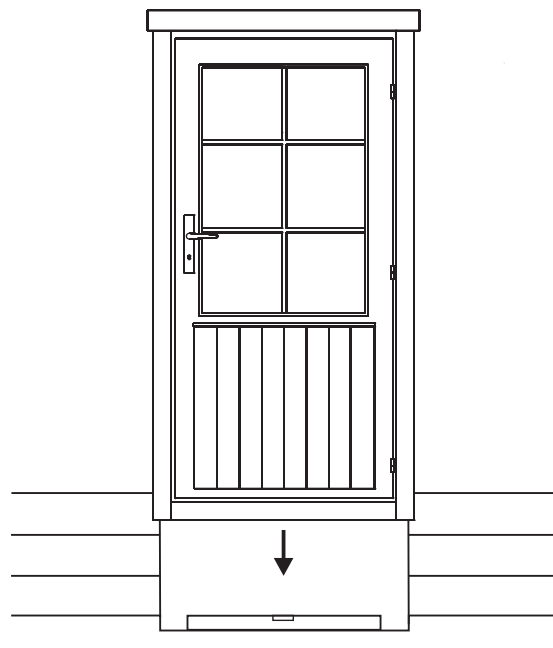
**5. Kehikon ristimitan tarkistaminen
 Checking the cross measurement of the log frame
 Kontroll av diagonalmått hos timmerramen
 Krydsmåling af bjælkerammen
 Control de diagonal de la structure
 Controllo diagonale della struttura
 Karkassi ristmõõdu kontrollimine**



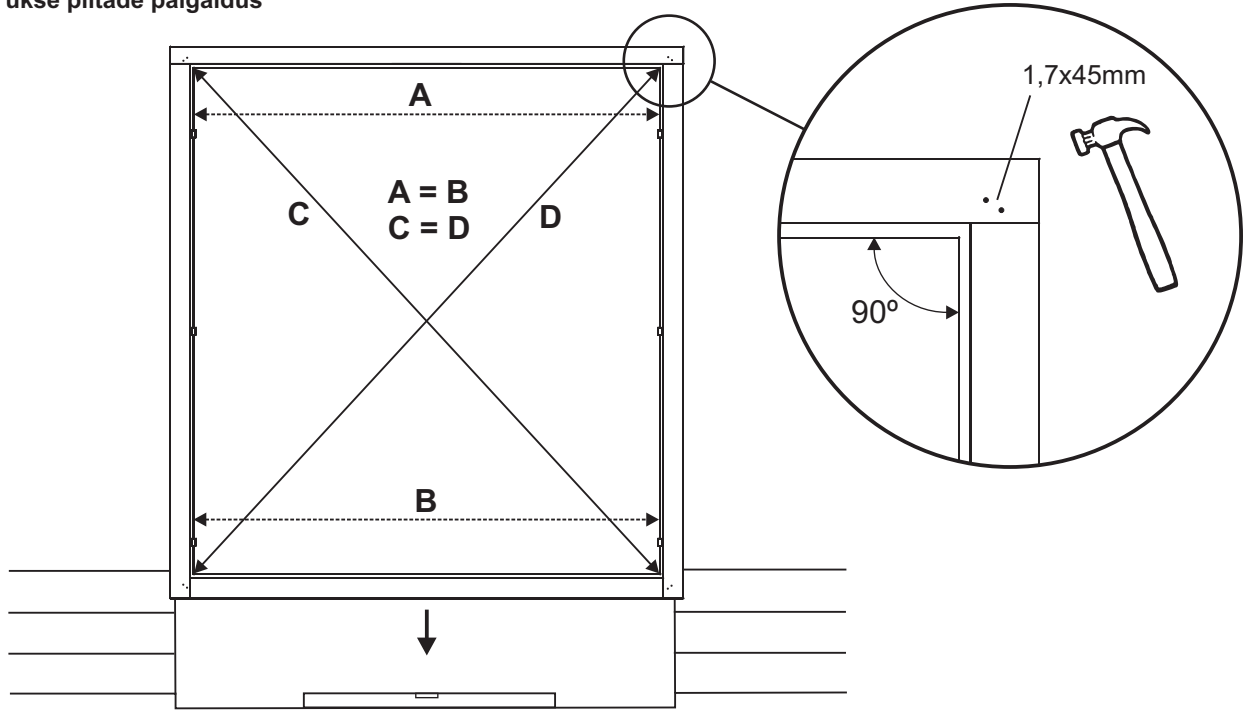
**6. Alimpien hirsien kiinnittäminen
 Fixing the lowest logs
 Fästning av det första timmervarvet
 Fastgørelse af de nederste bjælker
 La pose des premiers madriers
 La posa dei primi tavoloni
 Alumiste prusside kinnitamine**



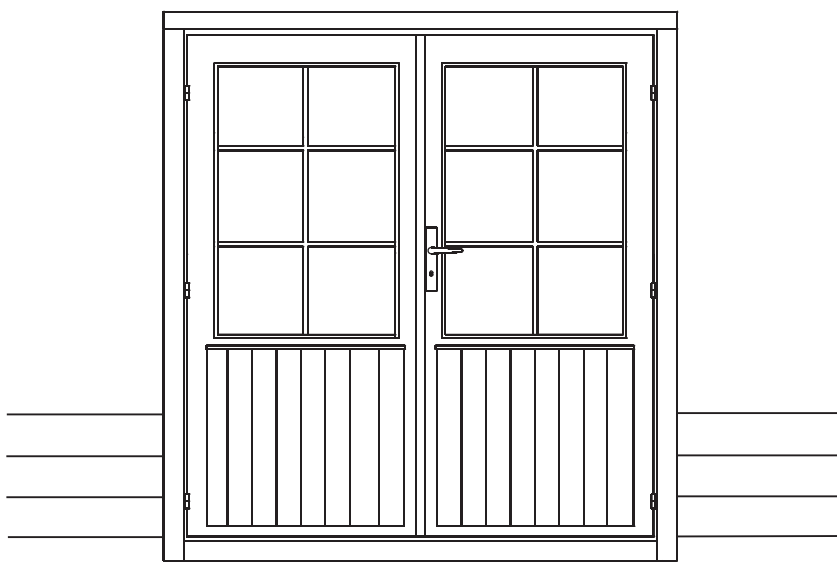
7. Oven asentaminen - Assembling the door - Montering av dörren - Montering af døren - La pose de la porte - La posa della porta - Ukse paigaldus



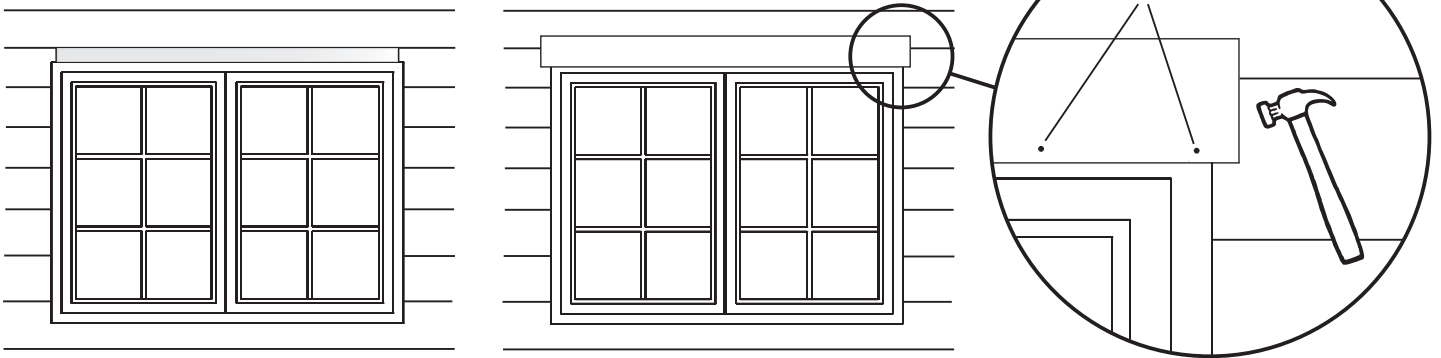
**8a. Parioven karmien asentaminen - Assembling the double door frames - Montering av dubbeldörrens karm
Montering af fløjdørens karme - La pose du cadre de double porte -La posa del telaio della doppia porta -
Kahepoolse ukse piitade paigaldus**



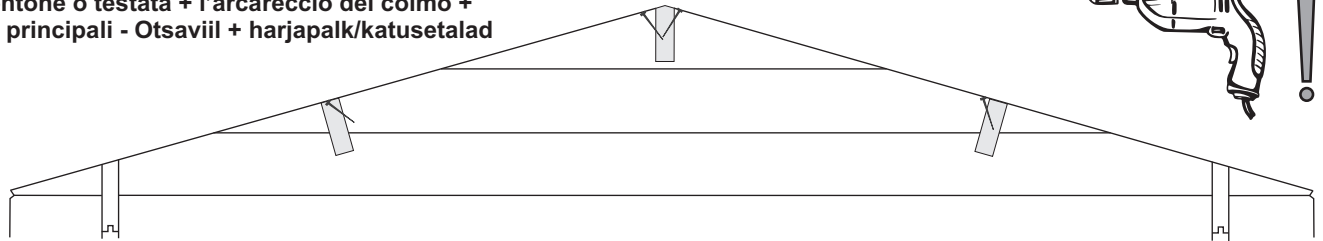
**8b. Parioven asentaminen - Assembling the double door - Montering av dubbeldörren - Montering af fløjdøren -
La pose du double porte - La posa della doppia porta - Kahepoolse ukse paigaldus**



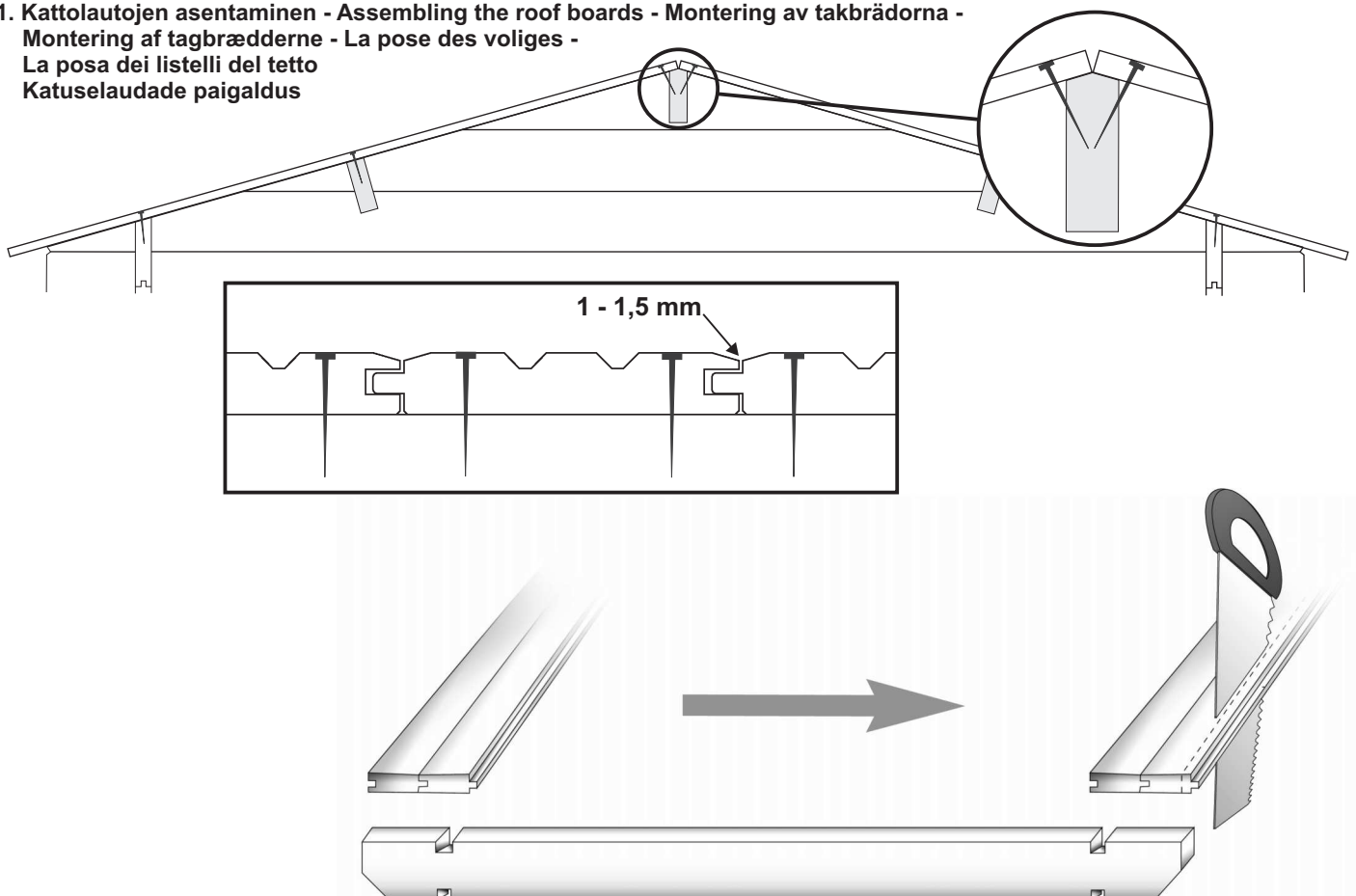
9. Painumavara ikkunan/oven päällä ja peitelaudan asentaminen - Space for settling above window/door and assembling the covering board - Sänkingsmån ovanför fönster/dörr och montering av täckbrädan - Plads til sætning over dør/vindue og montering af dækplade - L'espace dessus de la fenêtre et de la pose du couvre joint - Lo spazio sopra la finestra e la porta ed la posa delle copri giunture
Vajumisvaru ukse/akna kohal ning katteliistu paigaldus



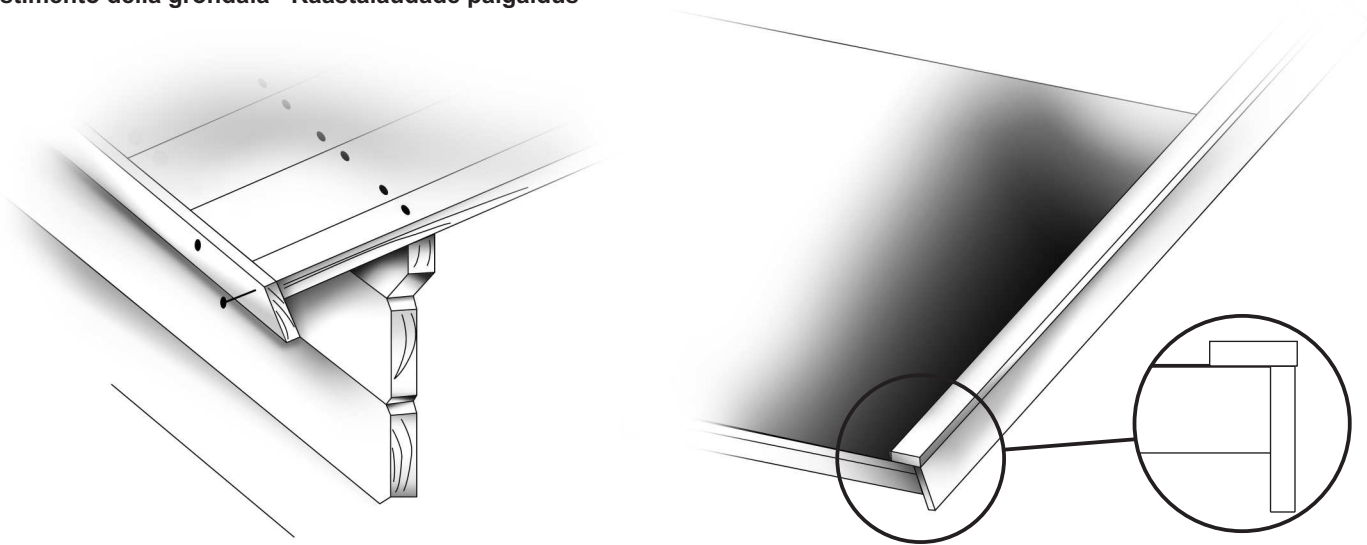
10. Päätökolmio + kurki/vierrepuut - Gable triangles + purlins - Gaveltrianglarna + takbalkarna - Gavltrekanterne + tagbjælkerne - Le pignon + la panne faîtière + les pannes intermédiaires - Il frontone o testata + l'arcareccio del colmo + travi principali - Otsaviil + harjapalk/katusetalad



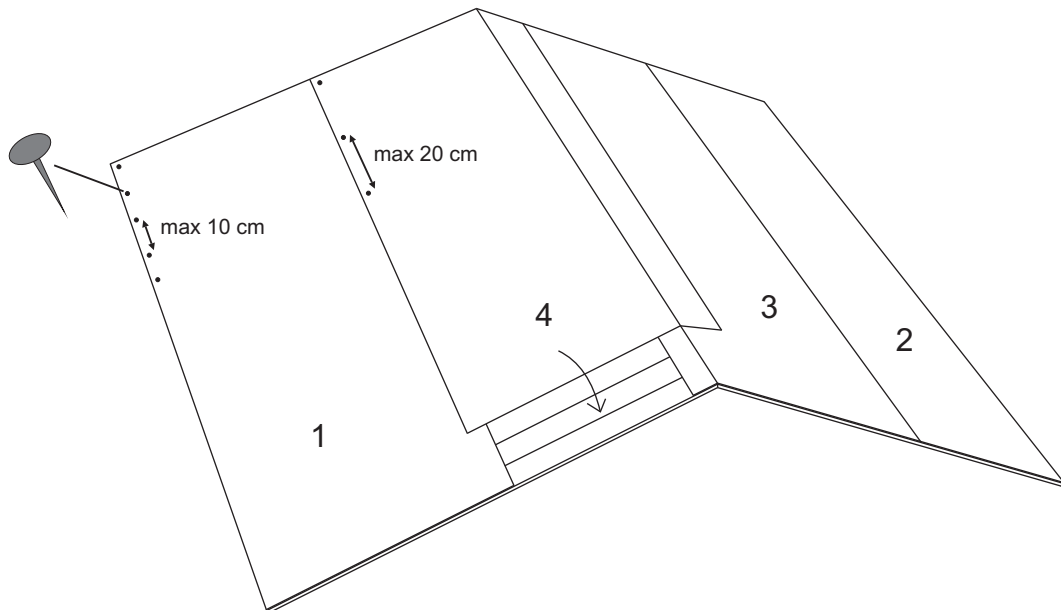
11. Kattolautojen asentaminen - Assembling the roof boards - Montering av takbrädorna - Montering af tagbrædderne - La pose des voliges - La posa dei listelli del tetto
Katuselaudade paigaldus



12. Rästälautojen asentaminen - Assembling the fascia boards - Montering av gavel- och takfotsbrädorna samt vindskivorna - Montering af sternbrædder og dæklister - La pose des planches de rive - La posa delle assi di rivestimento della grondaia - Räästalaudade paigaldus

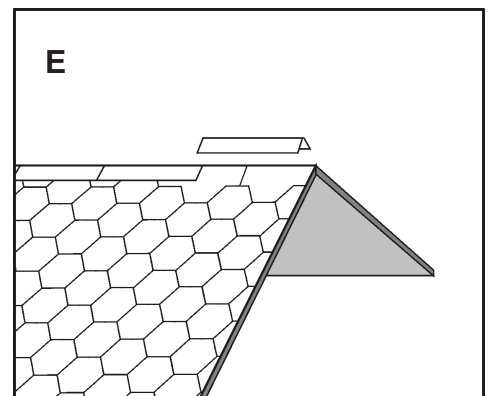
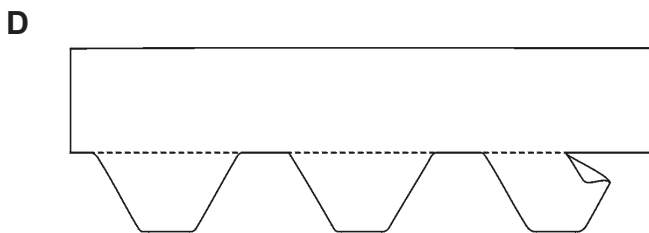
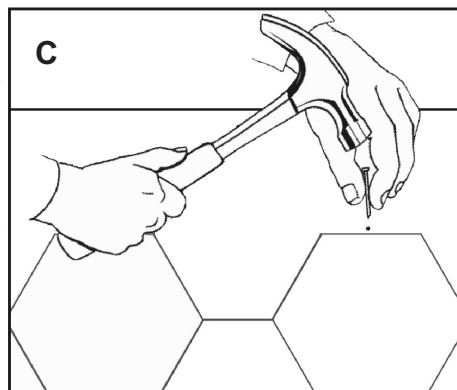
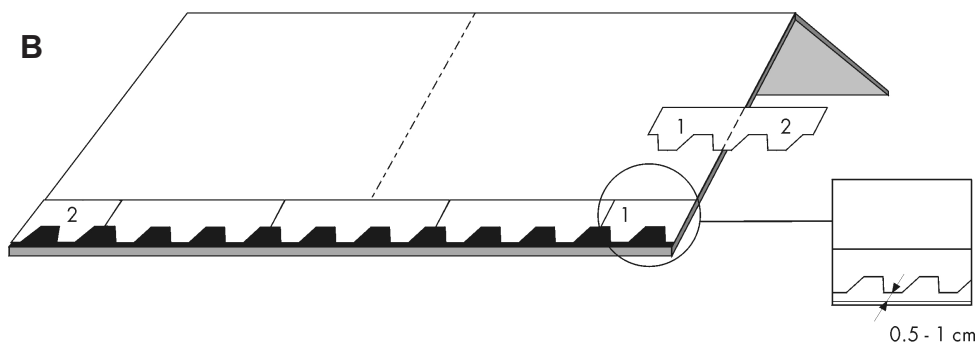
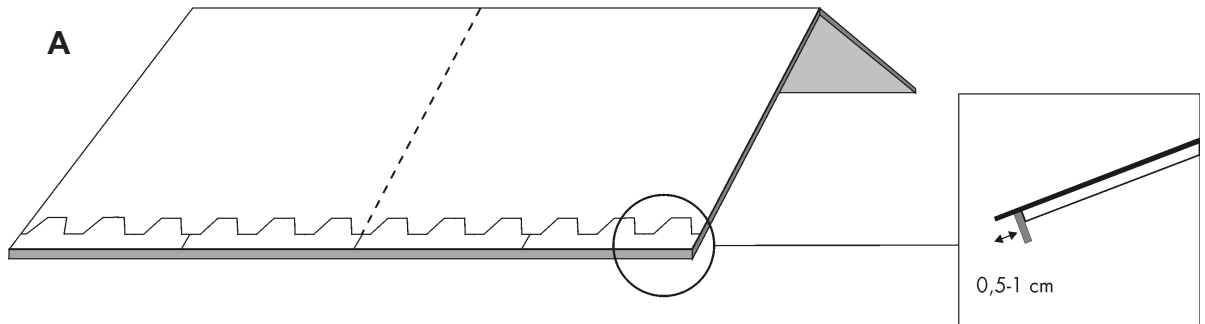


13. Rullahuovan asentaminen - Installing roofing felt - Montering av takfilt - Pålægning af tagpap - La pose du feutre bitume - La posa della guaina feltro bitumato - Rullbituumeni paigaldus

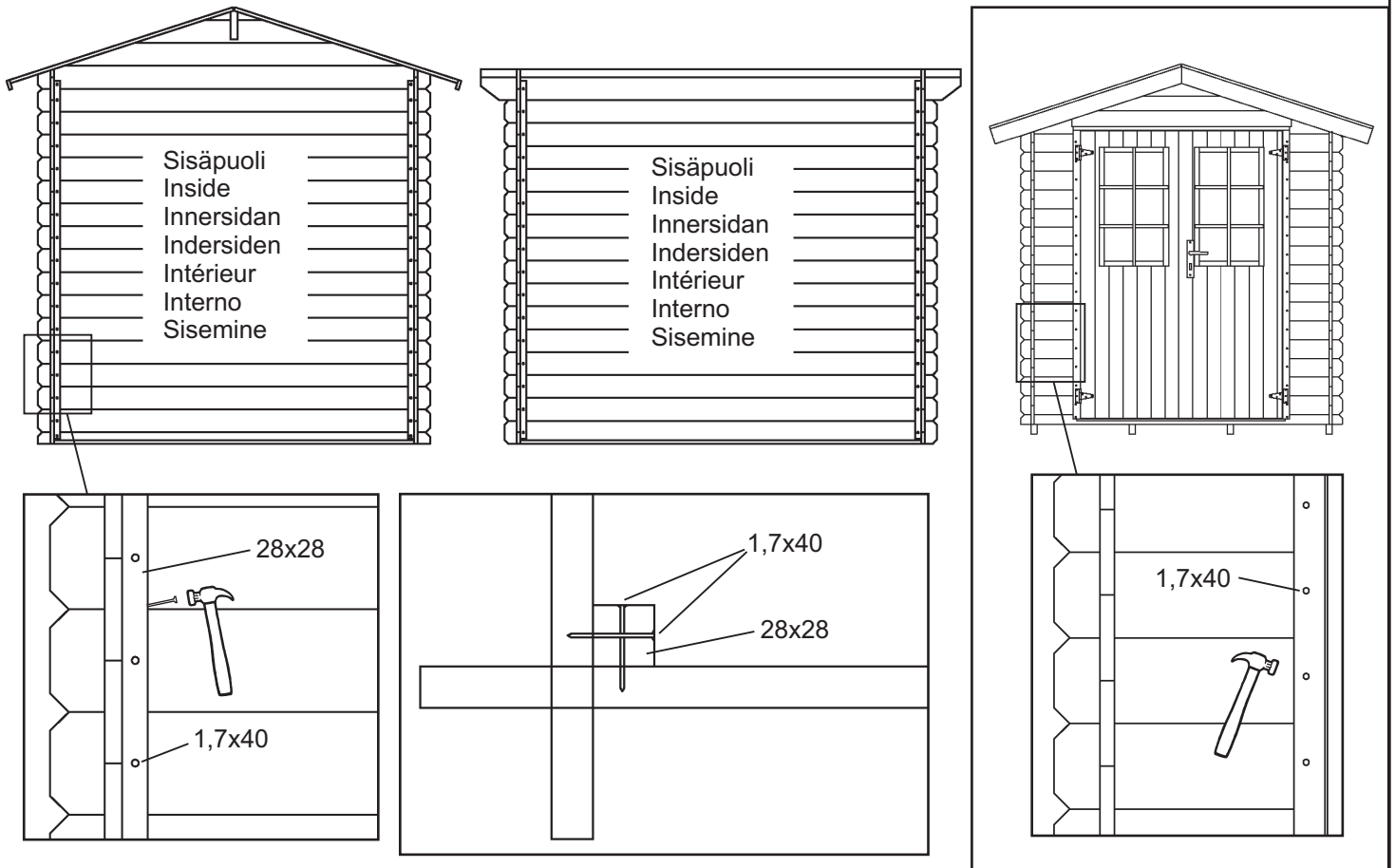




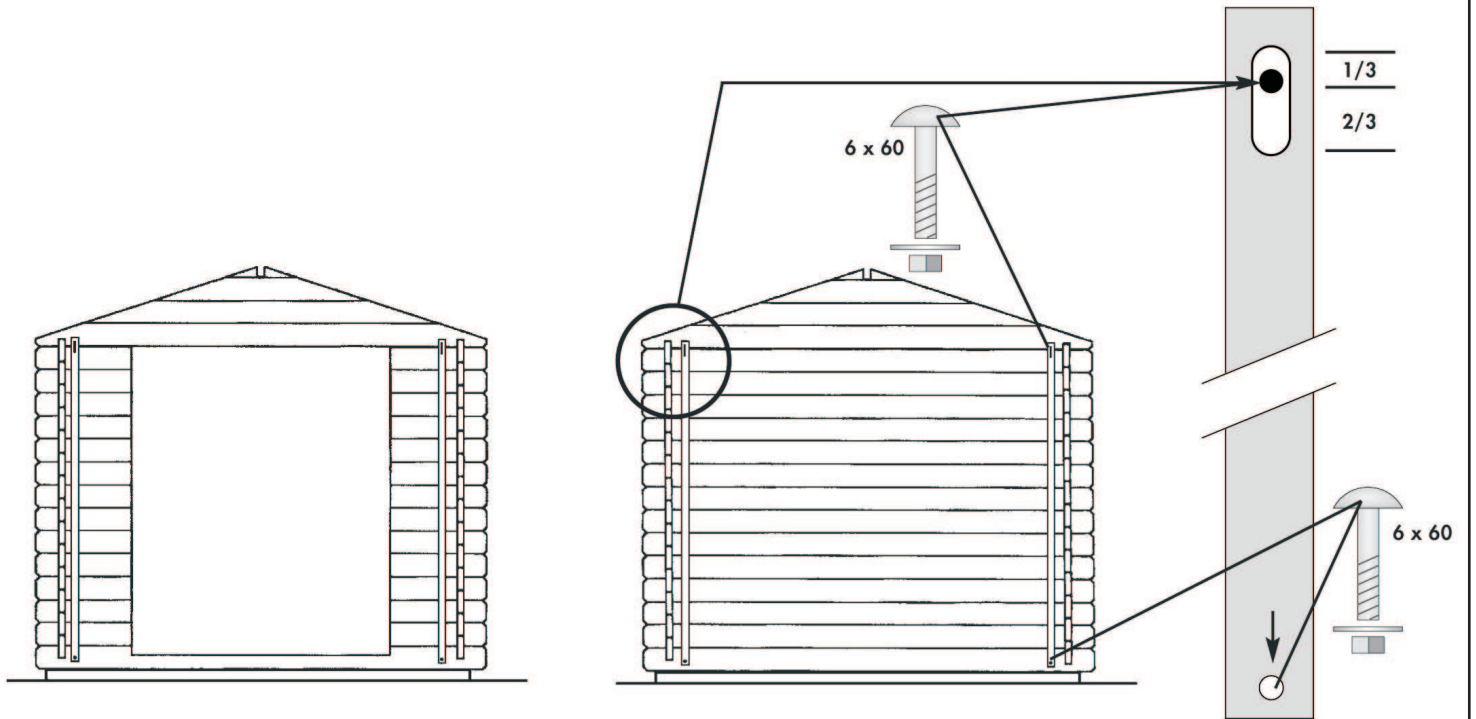
**14. Palahuovan asentaminen - Installing roofing shingles - Montering av takplattor - Montering af shingles-plader -
 La pose des shingles - La posa delle tegole bitumate (shingles) - Bituumensindli paigaldu**



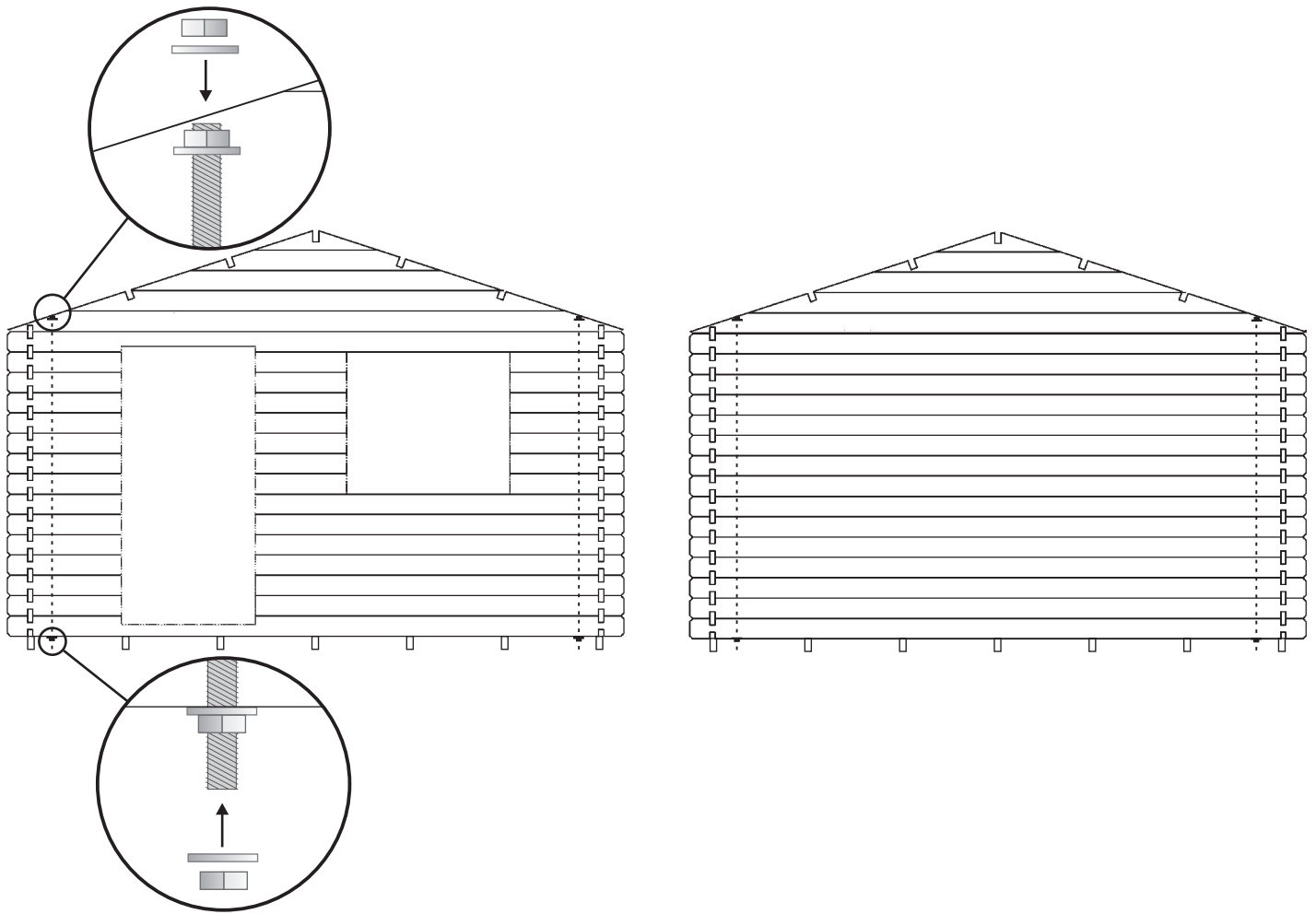
15. Myrskylistat 19 mm mökeissä - Storm battens in 19 mm cabins - Stormlisterna på 19 mm stugor - Stormlisterne i 19 mm bjælkehuse - Lattes de tempête dans les abris 19 mm - Listelli di tempesta nelle casette 19 mm - Tormiliistud 19 mm aiamaajades



16. Myrskylistat 21 - 44 mm mökeissä - Storm battens in 21 - 44 mm cabins - Stormlisterna på 21 - 44 mm stugor - Stormlisterne i 21 - 44 mm bjælkehuse - Lattes de tempête dans les abris 21-44 mm - Listelli di tempesta nelle casette 21-44 mm - Tormiliistud 21 - 44 mm aiamaajades



17. Kierretangot - Threaded rods - Gängstängerna - Gevindstænger - Tige filetée - Puntone di fissaggio - Keermelatid



18. Ikkunaristikot - Window lattice - Fönsterspröjs - Vinduessprosser - Les croisillons des fenêtres -
Le traverse in legno delle finestre - Aknavöred

