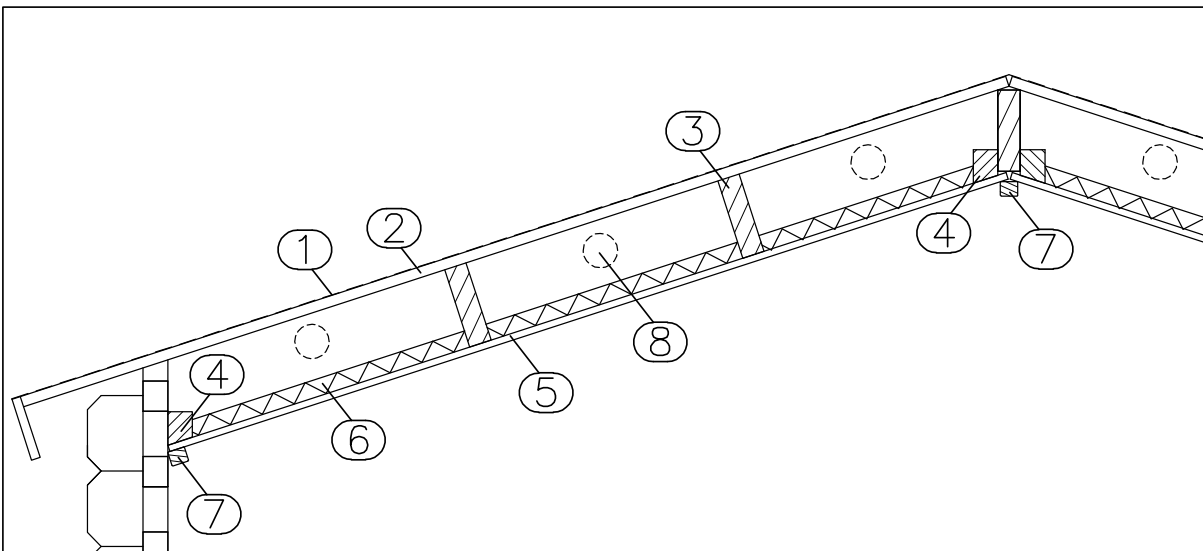


Harjakattoisen mökin yläpohjan eristäminen

Tämä on harjakattoisen mökin yläpohjan eristämiseen tarkoitettu yleisohje. Mökkimallikohtaisia rakenteellisia eroja saattaa esiintyä. Ohje koskee vain tässä toimituksessa toimitettua eristysmateriaalia. Yläpohjan eristäminen on helpointa tehdä ylhäältäpäin mökin rakennusvaiheessa, kun vesikattolautoja ei ole vielä asennettu. Sisäkattopaneelin tukirimat (4) kiinnitetään sivuseiniin ja harjalla olevaan katon kannattajaan. Sisäkattopaneelit (5) asennetaan kiinnittämällä ne tukirimoihin sekä kattokannattajiin (3). Sisäkattopaneelit on toimitettu juoksumetritavarana. Eristelevyt (6) leikataan sopivaan kokoon ja asennetaan paikoilleen sisäkattopaneelin päälle. Suositeltavaa on tutustua eristelevyvalmistajan asennusohjeisiin ennen asennusta (www.kingspan.fi). Parhaan lopputuloksen saamiseksi eristelevyjen saumat ja kiinnityskohdat on suositeltavaa vaahdottaa eristelevyjen valmistajan ohjeistuksen mukaan. Eristeen ja vesikattolaudan välisen tilan tuuletus on varmistettava molempiin pätyihin noin puolen metrin välein tehtävillä tuuletusrei'illä (8), kooltaan vähintään 8 x 8 cm tai pyöreänä halkaisijaltaan 9 cm. Tuuletusreiät kannattaa peittää verkolla tai tuuletusritilöillä, jotka estävät lintujen ja muiden pieneläinten pääsyn yläpohjaan. Peitelistat (7) asennetaan sisäkattopaneelin ja seinän väliseen saumaan sekä harjalle paneelien väliseen saumaan.



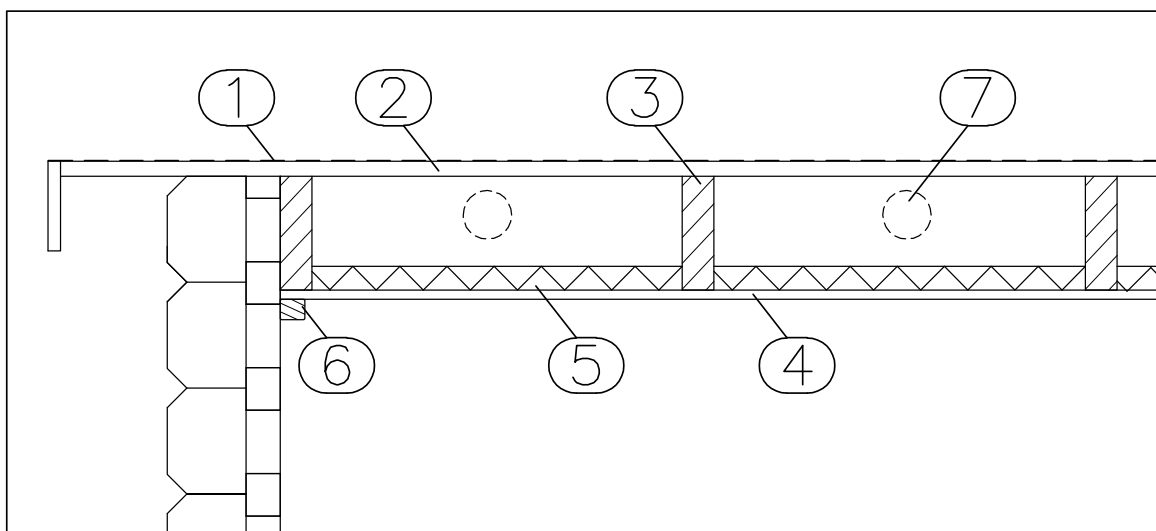
- ① Vesikate
- ② Kattolauta
- ③ Kattokannattaja
- ④ Kattolaudan tukirima
- ⑤ Sisäkattopaneli
- ⑥ Eriste 30mm
- ⑦ Lista
- ⑧ Tuuletusreikä

Tuuletusreikä+verkko

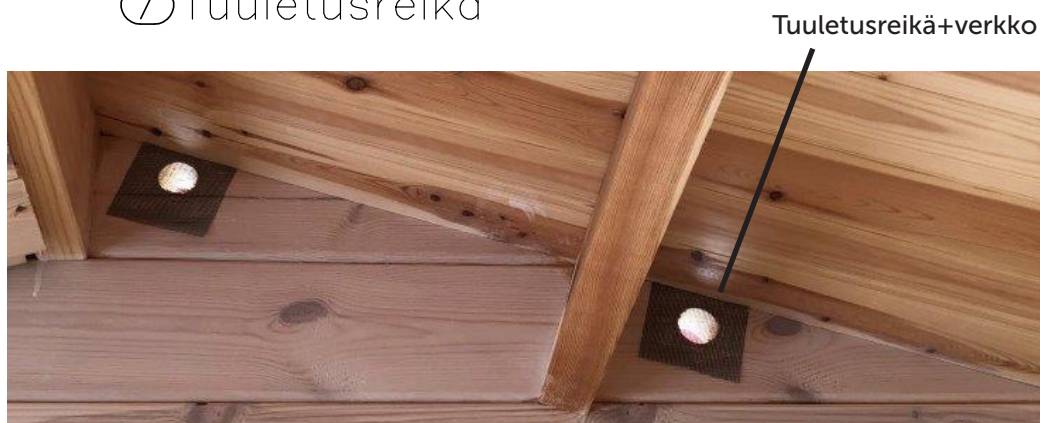


Pulpettikattoisen mökin yläpohjan eristäminen

Tämä on pulpettikattoisen mökin yläpohjan eristämiseen tarkoitettu yleisohje. M ökkimallikohtaisia rakenteellisia eroja saattaa esiintyä. Ohje koskee vain tässä toimituksessa toimitettua eristysmateriaalia. Yläpohjan eristäminen on helpointa tehdä ylhäältäpäin mökin rakennusvaiheessa, kun vesikattolautoja ei ole vielä asennettu. Sisäkattopaneelit (4) asennetaan kiinnittämällä ne kattokannattajiin (3). Sisäkattopaneelit on toimitettu juoksumetritavarana. Eristelevyt (5) leikataan sopivaan kokoon ja asennetaan paikoilleen sisäkattopaneelin päälle kattokannattajien väliin. Suositeltavaa on tutustua eristelevyvalmistajan asennusohjeisiin ennen asennusta (www.kingspan.fi). Parhaan lopputuloksen saamiseksi eristelevyjen saumat ja kiinnityskohdat on suositeltavaa vaahdottaa eristelevyjen valmistajan ohjeistuksen mukaan. Eristeen ja vesikattolaudan välisen tilan tuuletus on varmistettava molempiin päätyihin jokaiseen kattokannattajaväliin tehtävillä tuuletusreiillä (7), kooltaan vähintään 8 x 8 cm tai pyöreänä halkaisijaltaan 9 cm. Tuuletusreiät kannattaa peittää verkolla tai tuuletusritilöillä, jotka estävät lintujen ja muiden pieneläinten pääsyn yläpohjaan. Peitelistat (6) asennetaan sisäkattopaneelin ja seinän väliseen saumaan.



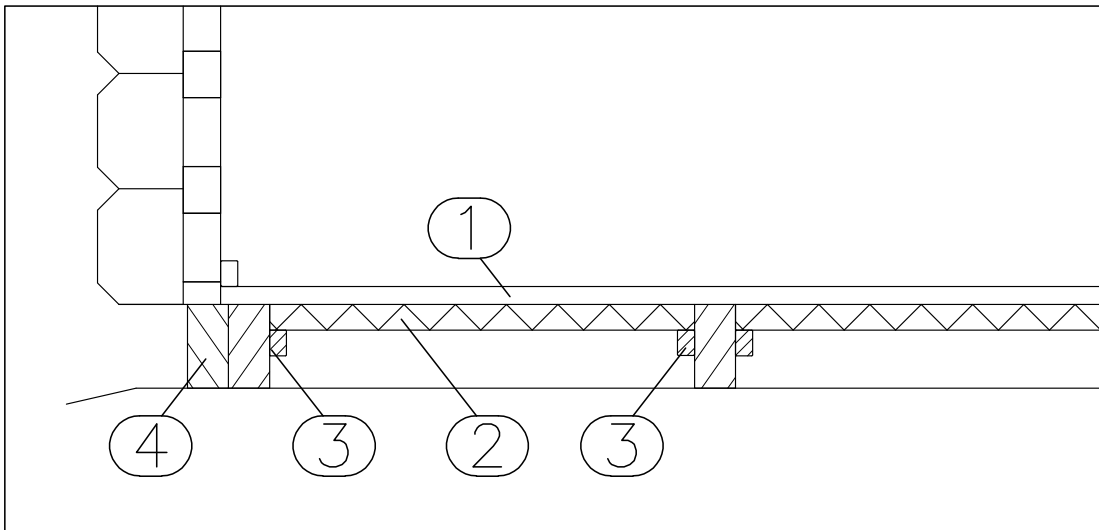
- ① Vesikate
- ② Kattolauta
- ③ Kattokannattaja
- ④ Sisäkattopaneli
- ⑤ Eriste 30mm
- ⑥ Lista
- ⑦ Tuuletusreikä





Alapohjan eristäminen

Tämä on pulpettikattoisen mökin alapohjan eristämiseen tarkoitettu yleisohje. Mökkimallikohtaisia rakenteellisia eroja saattaa esiintyä. Ohje koskee vain tässä toimituksessa toimitettua eristysmateriaalia. Mökin alapohjan eristäminen on tehtävä ennen lattialautojen asentamista. Eristeen kannatusrimat (3) kiinnitetään perustuspuihin (4) siten, että eristeelle jää tarkalleen eristeen paksuutta (30mm) vastaava tila lattialaudan (1) alle. Eristelevyt (2) leikataan sopivaan kokoon ja asennetaan paikoilleen kannatusrimojen päälle. Suositeltavaa on tutustua eristelevyvalmistajan asennusohjeisiin ennen asennusta (www.kingspan.fi). Parhaan lopputuloksen saamiseksi eristelevyjen saumat ja kiinnityskohdat on suositeltavaa vaahdottaa eristelevyjen valmistajan ohjeistuksen mukaan.



- ① Lattialauta
- ② Eriste 30mm
- ③ Eristeen kannatusrima
- ④ Perustuspuu